



АoIP интерфейс Foxxwire DECT 4 канала TP-805

TPBY.464411.805.TO



Абонентское устройство связи беспроводное TP-806

TPBY.464415.806.TO

Паспорт, краткое техническое описание и
краткая инструкция по эксплуатации

Оглавление

Список рисунков	3
Список таблиц	3
1 Краткое техническое описание	4
1.1 Назначение	4
1.2 Основные технические характеристики	4
1.3 Выполняемые стандарты	5
1.4 Используемые протоколы	5
1.5 Климатические условия	5
1.6 Комплект поставки	6
2 Устройство и работа	6
2.1 Работа в составе Синапс Интерком	6
2.2 Описание TP-805	7
2.3 Конструкция TP-805	8
2.4 Описание TP-806	9
2.5 Конструкция TP-806	9
2.6 Цоколёвка TP-805	11
2.7 Цоколёвка TP-806	12
3 Эксплуатация	12
3.1 Подготовка к работе Базовой станции	12
3.2 Подготовка к работе Белтпаков	13
3.3 Режимы работы Белтпака	13
3.3.1 Режим ожидания	14
3.3.2 Рабочий режим	14
3.3.3 Режим зарядки	14
3.3.4 Спящий режим	14
3.3.5 Режим регистрации	15
3.3.6 Регистрация Белтпаков	15
3.3.7 Сброс регистрации на Базовой станции	15
3.4 Работа с Белтпаком	16
3.5 Информация о приборе	16
3.6 Монтаж	17
3.6.1 Монтаж кабеля заземления	18
3.7 Указания мер безопасности	18
3.8 Транспортировка и хранение	18
3.9 Маркировка	19
3.10 Реализация и утилизация	19
4 Гарантийные обязательства	19
5 Свидетельство о приемке	20
6 Адрес изготовителя	20

Список рисунков

Рисунок 2.1- Беспроводной комплект связи в составе Синапс Интерком.....	7
Рисунок 2.2 - TP-805. Схема структурная.....	8
Рисунок 2.3 - Передняя панель Базовой станции.....	8
Рисунок 2.4 - Задняя панель Блока.....	9
Рисунок 2.5 –TP-806. Схема структурная.....	9
Рисунок 2.6 - Передняя и задняя панели Беспроводного АУ.....	10
Рисунок 2.7 – Боковые грани Беспроводного АУ.....	11
Рисунок 2.8 - Цоколёвка разъёма Jack F 3.5mm 4pin.....	12
Рисунок 2.9 - Цоколёвка разъёма Jack 3.5mm 3pin.....	12
Рисунок 2.10 - Цоколёвка разъёма.....	12
Рисунок 3.1 - Крышка батарейного отсека.....	13
Рисунок 3.2 - Аккумуляторная батарея.....	13
Рисунок 3.3 - Дисплей Белтпака.....	16
Рисунок 3.4– Установка одного Блока в стойку RACK 19”.....	17
Рисунок 3.5 - Установка двух Блоков в стойку RACK 19”.....	17
Рисунок 3.6 - Соединение двух Блоков.....	18
Рисунок 3.7 Монтаж кабеля заземления.....	18

Список таблиц

Таблица 1.1 - Основные технические характеристики TP-805.....	4
Таблица 1.2 - Основные технические характеристики TP-806.....	4
Таблица 1.3 – Комплект поставки TP-805.....	6
Таблица 1.4 – Комплект поставки TP-806*.....	6
Таблица 2.1 - Цоколевка блока питания 12В.....	11
Таблица 2.4 - Цоколевка разъёма Jack F 3.5mm 4pin.....	12
Таблица 2.5 - Цоколевка разъёма Jack 3.5mm 3pin.....	12
Таблица 2.6 - Цоколевка разъёма microUSB.....	12

1 Краткое техническое описание

Настоящее техническое описание и инструкция по эксплуатации предназначены для технического персонала, работающего с блоками беспроводного комплекта связи TP-805 AoIP интерфейс DECT (далее по тексту - «Базовая станция») и TP-806 Абонентское устройство беспроводное (далее по тексту – «Беспроводное АУ» или «Белтпак»).

1.1 Назначение

Комплект беспроводной связи предназначен для использования в цифровой системе служебной связи **Синапс Интерком**, производства компании Тракт. Применяется совместно с другими блоками комплекса служебной связи **Синапс Интерком**.

1.2 Основные технические характеристики

Таблица 1.1 - Основные технические характеристики TP-805

Параметр	Значение
Протокол передачи по сети	Foxxwire
Стандарт беспроводной передачи звука	DECT
РЧ-диапазон	1880—1900 МГц
Количество абонентских устройств	4
Количество Базовых станций в одном помещении (не более)	до 3 Базовых станций (до 12 Белтпаков)
Блок питания Mean Well GS15E-3P1J (основной и резервный)	Вход 220 В, 50 Гц Выход +12В, 15Вт
Потребляемая мощность (не более)	15 Вт
Габаритные размеры (без уголков)	218x175x44, мм
Габаритные размеры в упаковке	500x334x94, мм
Вес без упаковки	0.8 кг
Вес в упаковке (без TP-806)	1.8 кг
Вес в упаковке (с комплектом TP-806, 4шт)	2.8 кг

Таблица 1.2 - Основные технические характеристики TP-806

Параметр	Значение
Стандарт беспроводной передачи звука	DECT
Время работы (не менее)	24 ч
Дистанция устойчивой связи между АУ и Базовой станцией (по прямой видимости)	50 м
Питание (аккумулятор Li-ion)	INR18650-30Q, 3000мАч, 3.7 В
Потребляемый ток при зарядке аккумулятора через разъём USB (не более)	0.5 А
Габаритные размеры (с клипсой)	120x65x35, мм
Габаритные размеры в отдельной коробке	175x100x58, мм
Вес без упаковки	0.3 кг
Вес в упаковке	0.4 кг

1.3 Выполняемые стандарты

Блок разработан и изготовлен в соответствии с:

- **ГОСТ 11515-91** Каналы и тракты звукового вещания;
- **ГОСТ IEC 60065-2013** Аудио-, видео- и аналоговая электронная аппаратура. Требования безопасности;
- **ГОСТ IEC 62311-2013** Оценка электронного и электрического оборудования в отношении ограничений воздействия на человека электромагнитных полей;
- **ГОСТ EN 55103-1-2013** разд. 5 и 8 Совместимость технических средств электромагнитная. Электромагнитные помехи от профессиональной аудио-, видео-, аудиовизуальной аппаратуры.;
- **ГОСТ 32136-2013** раздел 5 Совместимость технических средств электромагнитная. Устойчивость к электромагнитным помехам профессиональной аудио-, видео-, аудиовизуальной аппаратуры;
- **IEC 60297-3-100-2008** Basic dimension of front panels, subracks, chassis, racks and cabinets.

1.4 Используемые протоколы

Базовая станция использует стек протоколов TCP/IP и протокол Foxxwire производства компании Тракт.

Беспроводная связь между белтпаками и базовой станцией осуществляется по стандарту DECT.

1.5 Климатические условия

Оборудование предназначено для эксплуатации в помещениях в условиях:

рабочая температура: от 5°C до 40°C

относительная влажность: от 20% до 80%, без конденсации

Аппаратура сохраняет заявленные характеристики при понижении атмосферного давления до 60 кПа (450 мм.рт.ст.).

Условия хранения: температура окружающей среды от -40°C до 60°C.

Аппаратура допускает перевозку авиатранспортом, т.е. выдерживает воздействие пониженного атмосферного давления 12 кПа (90 мм.рт.ст.) при температуре -40°C.

1.6 Комплект поставки

Комплект беспроводной связи поставляется в одной коробке и состоит из TP-805 1шт и до 4шт TP-806. Белтпак TP-806 так же может быть заказан отдельно.

Таблица 1.3 – Комплект поставки TP-805

№	Наименование и тип	Кол-во, шт
1	Блок TP-805	1
2	Уголок для установки в стойку 19", короткий	1
3	Уголок для установки в стойку 19", длинный	1
4	Винты креплений уголков к блоку. DIN965 M3x8	4
5	Блок питания Mean Well GS15E-3P1J +12В, 15Вт	1
6	Антенна DECT	1
7	Комплект заземления (кабель и крепёж на Блок)	1
8	Паспорт, краткое техническое описание и инструкция по эксплуатации	1
9	Упаковка	1

Таблица 1.4 – Комплект поставки TP-806*

№	Наименование и тип	Кол-во, шт
1	Блок TP-806, с клипсой	1
2	Аккумулятор INR18650-30Q	1
3	Гарнитура	1
4	Кабель USB A - microUSB	1
5	Упаковка	1

* Зарядное устройство в комплект поставки не входит.

2 Устройство и работа

2.1 Работа в составе Синапс Интерком

Структурная схема комплекса Синапс Интерком представлена на рисунке 2.1.

Комплект беспроводной связи состоит из Базовой станции и беспроводных АУ. К каждой Базовой станции может быть подключено до четырёх носимых Абонентских устройств. Все Белтпаки подключенные к одной Базовой станции работают в режиме конференции и в системе Интерком представлены как один абонент.

В зоне устойчивой связи (например в одном помещении) могут работать до трёх Базовых станций одновременно.

Комплект беспроводной связи позволяет устанавливать голосовую связь с другими АУ комплекса Синапс Интерком.

Аналоговый моно сигнал с микрофона гарнитуры Белтпака передаётся на Базовую станцию по радио каналу. Далее сигнал попадает на остальные Белтпаки этой Базовой станции и передаётся в систему Синапс Интерком.

Аналоговый моно сигнал с других АУ системы Синапс Интерком передаётся Базовой станцией на все подключённые к ней Белтпаки. Сигнал с Базовой станции выводится на громкоговорители гарнитуры Белтпака.

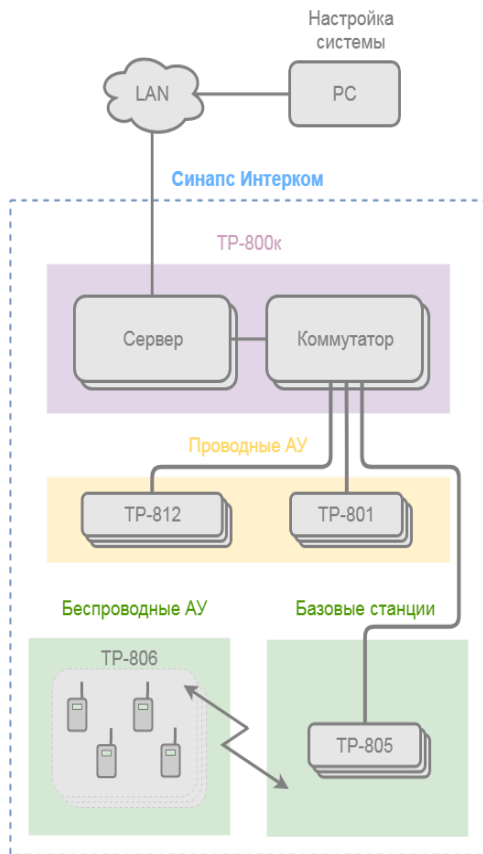


Рисунок 2.1- Беспроводной комплект связи в составе Синапс Интерком

2.2 Описание TP-805

Структурная схема блока TP-805 приведена на рисунке 2.2.

Базовая станция подключается к серверам системы Синапс Интерком через Ethernet-коммутатор комплекса. Для подключения к сети FoxxWire используются два разъёма RJ45 расположенные на задней панели блока, основной LAN1 и резервный LAN2.

Используя протокол FoxxWire ЦПУ базовой станции обменивается с сервером Интерком звуковыми сигналами и сигналами управления GPIO.

С помощью радио модуля DECT блок ЦПУ устанавливает связь в режиме конференции с четырьмя беспроводными АУ. Беспроводные АУ всегда слышат друг друга. Модуль DECT производит микширование сигналов от Белтпаков и передаёт их на ЦПУ как звуковой сигнал одного абонента. Звуковые сигналы из сети Интерком подаются на все Белтпаки одновременно.

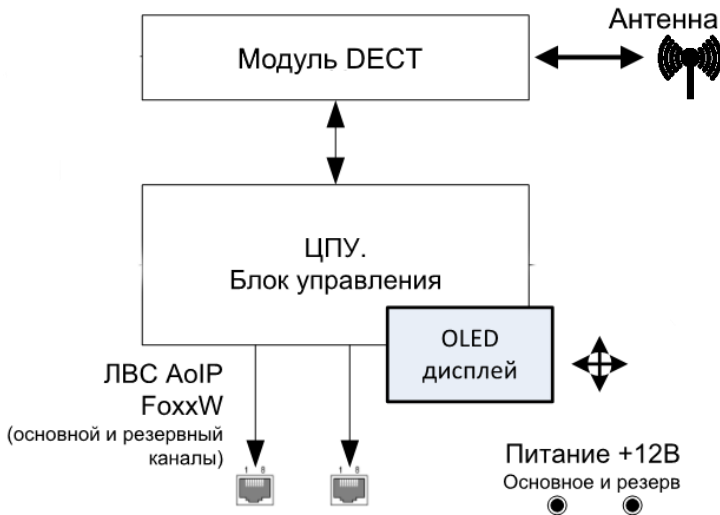


Рисунок 2.2 - TP-805. Схема структурная

2.3 Конструкция TP-805

Конструктивно Блок выполнен в 1/2RACK-корпусе высотой 1U для установки в стойку при помощи крепежных уголков. Можно также соединить между собой два Блока для установки в один юнит.

Внешний вид передней панели Базовой станции показан на рисунке 2.3.



Рисунок 2.3 - Передняя панель Базовой станции

На передней панели Блока расположены (слева направо):

- OLED дисплей;
- Светодиодный индикатор режима работы;
- Джойстик.

Внешний вид задней панели Блока показан на рисунке 2.4.



Рисунок 2.4 - Задняя панель Блока

На задней панели Блока расположены следующие разъемы (слева направо):

- разъём SMA-F «Антенна» для подключения антенны DECT;
- разъём “miniUSB” с кнопкой слева используется для обновления прошивки Блока;
- 2 разъема miniXLR «Питание1», «Питание 2» служат для подключения Блока к основному и резервному адаптерам питания.
- 2 разъёма RJ-45 «LAN1», «LAN2» используются для подключения к основному и резервному коммутаторам;

2.4 Описание TP-806

Структурная схема блока TP-806 приведена на рисунке 2.5.

Используя модуль DECT, Белтпак подключается к Базовой станции по радиоканалу и осуществляет передачу сигналов голосовой связи.

Блок ЦПУ осуществляет управление модулем DECT, и контроллером заряда. Так же ЦПУ выводит различную информацию о состоянии устройства на дисплей и светодиодные индикаторы.

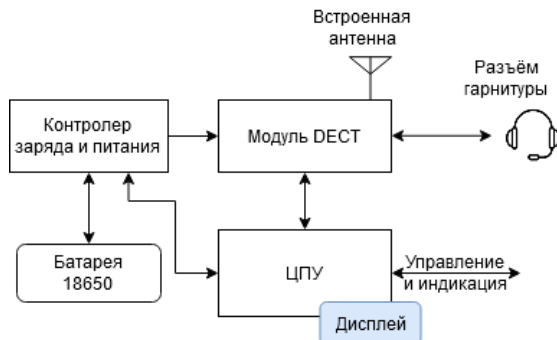


Рисунок 2.5 –TP-806. Схема структурная

2.5 Конструкция TP-806

Внешний вид Беспроводного АУ показан на рисунке 2.6.



Рисунок 2.6 - Передняя и задняя панели Беспроводного АУ

На передней панели расположены (слева направо, сверху вниз):

- LCD дисплей;
- Индикатор зарядки;
- Индикатор связи;
- Кнопка подсветки дисплея.

На задней панели расположена клипса для крепления на пояс.

Внешний вид боковых граней Беспроводного АУ показан на рисунке 2.7.



Рисунок 2.7 – Боковые грани Беспроводного АУ

На верхней стороне Беспроводного АУ расположены(слева направо):

- Антенна DECT;
- Кнопка вызова с индикатором;
- Ручка регулировка громкости с функцией вкл/выкл.

На нижней стороне Беспроводного АУ расположены(слева направо):

- Разъём microUSB - для подключения зарядного устройства;
- Разъём Jack 3.5 3-pin - для подключения микрофона;
- Разъём Jack 3.5 4-pin - для подключения гарнитуры или наушников.

На правой стороне Беспроводного АУ расположен движковый переключатель **Mute Mic** отключающий микрофон.

На левой стороне находится крышка батарейного отсека чёрного цвета.

2.6 Цоколёвка TP-805

Цоколёвка блока питания 12В приведена в таблице 2.1.

Таблица 2.1 - Цоколевка блока питания 12В

№ контакта	Сигнал
1	+
3	-

2.7 Цоколёвка TP-806

Цоколевка разъёма гарнитуры Jack F 3.5mm 4pin приведена в таблице 2.4 и на рисунке 2.8.

Таблица 2.2 - Цоколевка разъёма Jack F 3.5mm 4pin

№ контакта	Сигнал
1	Левый
2	Правый
3	GND
4	Микрофон

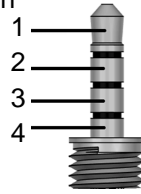


Рисунок 2.8 - Цоколёвка разъёма Jack F 3.5mm 4pin

Цоколевка разъёма микрофона Jack 3.5mm 3pin приведена в таблице 2.5 и на рисунке 2.9.

Таблица 2.3 - Цоколевка разъёма Jack 3.5mm 3pin

№ контакта	Сигнал
1	Микрофон
2	Не использовать
3	GND

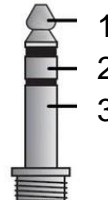


Рисунок 2.9 - Цоколёвка разъёма Jack 3.5mm 3pin

Цоколёвка разъёма зарядного устройства microUSB приведена в таблице 2.6 и на рисунке 2.10.

Таблица 2.4 - Цоколевка разъёма microUSB

№ контакта	Сигнал
1	+5В
2	Данные -
3	Данные +
4	Не использовать
5	GND

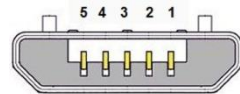


Рисунок 2.10 - Цоколёвка разъёма microUSB (штекер)

3 Эксплуатация

3.1 Подготовка к работе Базовой станции

Перед началом использования Базовой станции необходимо выполнить следующие действия:

- соединить Базовую станцию и коммутатор патч-кордом;
- подключить антенный кабель к разъёму SMA-F «Антенна»;
- подать питание на Блок с помощью блока питания, входящего в комплект поставки.

При подаче питания переходит в режим внутреннего контроля и инициализации. Через несколько секунд он готов к работе.

3.2 Бодготовка к работе Белтпаков

Беспроводные АУ поставляются с установленным аккумулятором. Перед первым включением Белтпака необходимо извлечь аккумулятор и удалить изолирующую пластину.

Для извлечения аккумулятора выполните следующие действия:

- Откройте крышку батарейного отсека (Рисунок 3.1);
- Извлеките аккумуляторную батарею (Рисунок 3.2).

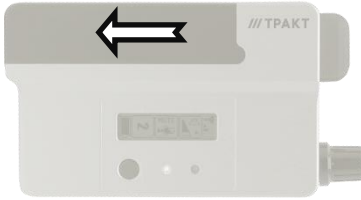


Рисунок 3.1 - Крышка батарейного отсека

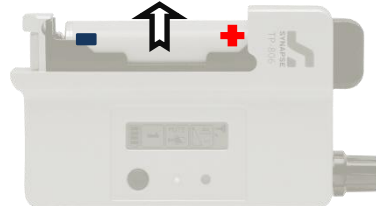


Рисунок 3.2 - Аккумуляторная батарея

Установка аккумулятора выполняется в обратном порядке.

Включение белтпака производится поворотом ручки громкости по часовой стрелке.

Извлечённый аккумулятор может быть заряжен с помощью *зарядного устройства для Li-ion аккумуляторов*. Зарядное устройство не входит в комплект поставки и покупается отдельно.

Пример совместимого зарядного устройства: «MasterCharger Pro» производства компании Robiton.

Белтпак может использоваться со сменными аккумуляторами. В устройстве используются *аккумуляторы Li-ion типоразмера 18650 без защиты*. Компания Тракт рекомендует использовать *аккумулятор INR18650-30Q* или его аналоги другой ёмкости.

3.3 Режимы работы Белтпака

Работу Белтпака можно разделить на несколько режимов:

- режим ожидания;
- режим зарядки;
- спящий режим;
- рабочий режим;
- режим регистрации.

3.3.1 Режим ожидания

Белтпак входит в режим ожидания, когда ручка громкости выкручена против часовой стрелки до щелчка. В данном режиме модуль DECT отключен от питания, а все остальные узлы работают с минимальным потреблением энергии.

3.3.2 Рабочий режим

Если в режиме ожидания повернуть ручку громкости по часовой стрелке, то активируется рабочий режим. В данном режиме к источнику питания подключается модуль DECT, который выполнит автоматический поиск зарегистрированной базовой станции. Процесс поиска сигнализируется на широкой боковой грани устройства светодиодом (индикатор связи), который мигает синим цветом. После установления соединения с базовой станцией индикатор связи будет гореть синим цветом постоянно.

3.3.3 Режим зарядки

Если к разъему microUSB подключить источник питания 5В, то активируется режим зарядки Li-ion аккумулятора. В этом режиме индикатор зарядки, расположенный на передней панели устройства, мигает *длинными вспышками красного цвета*. Текущий уровень заряда на аккумуляторе показывается на LCD экране.

Полная зарядка длится ~ **7 часов** (для аккумулятора Samsung 30Q 3000mah из комплекта поставки) По окончании полной зарядки индикатор зарядки на LCD экране заполнится. Индикатор зарядки перестанет мигать и загорится *зелёным цветом*.

Для зарядки рекомендуется использовать блок питания 5В, 0.5А (не менее). Зарядка устройства так же может производиться от портов компьютера USB 2.0 и 3.0.

Внимание!

В режиме зарядки модуль DECT не работает!

Подключать Белтпак без аккумулятора к зарядному устройству не рекомендуется.

3.3.4 Спящий режим

В процессе работы по мере разряда аккумулятора, ниже допустимого уровня, светодиод (индикатор зарядки) на передней панели устройства начинает мигать короткими вспышками красного цвета, символизируя о скором отключении модуля DECT от питания и перехода устройства в спящий режим.

В спящем режиме органы управления теряют свой функционал. Для выхода из спящего режима надо поменять аккумулятор либо подключить Белтпак к зарядному устройству.

3.3.5 Режим регистрации

Режим регистрации – особый режим работы, при котором происходит привязка абонентского устройства к базовой станции. В режиме регистрации индикатор связи, расположенный на передней панели устройства, мигает *короткими вспышками фиолетового цвета*.

Белтпак не прошедший регистрацию на базовой станции автоматически переходит в режим регистрации после включения (вместо перехода в рабочий режим).

3.3.6 Регистрация Белтпаков

Количество Белтпаков, которое можно зарегистрировать на одной базовой станции – не более 4-х. Информация о зарегистрированных абонентских устройствах хранится во внутренней памяти модуля DECT.

Регистрация Белтпаков выполняется *по очереди* для каждого из четырёх. При регистрации Белтпаку присваивается порядковый номер абонентского устройства.

Для прохождения регистрации Белтпака необходимо:

- перевести в режим ожидания все зарегистрированные ранее Белтпаки;
- сбросить по питанию Базовую станцию (нажать на джойстик в центральном положении и удерживать ~3 секунды);
- перевести Белтпак в режим регистрации (включить питание, см раздел 3.2.5);
- на передней панели Базовой станции нажать джойстиком налево и удерживать не менее 5 секунд.

Процесс регистрации сигнализируется на передней панели Белтпака светодиодом (индикатор связи), который *мигает короткими вспышками фиолетового цвета*. По окончании процесса, зарегистрированный Белтпак переходит в рабочий режим, индикатор связи на передней панели загорается **синим цветом** а на экране LCD высветится порядковый номер абонентского устройства.

Длительность процесса регистрации ~ 7сек. Если регистрация трубки не произошла, то повторить процедуру, начиная со сброса базовой станции.

3.3.7 Сброс регистрации на Базовой станции

Если требуется заменить один из 4-х зарегистрированных Белтпаков другим, то необходимо сбросить всю информацию о зарегистрированных устройствах в памяти базовой станции. Для этого необходимо:

- перевести в режим ожидания все Белтпаки;
- сбросить по питанию Базовую станцию (нажать на джойстик в центральном положении и удерживать ~3 секунды);

- на передней панели Базовой станции нажать джойстиком вправо и удерживать не менее 5 секунд;
- включить Белтпаки для сброса регистрации. Перевести Белтпаки в режим ожидания когда их индикаторы связи начнут *мигать короткими вспышками фиолетового цвета*.

После сброса необходимо начать процесс регистрации абонентских устройств заново, согласно разделу 3.2.6.

3.4 Работа с Белтпаком

На LCD дисплее отображается различная информация о состоянии Белтпака. (см рисунок 3.1).

Движковый переключатель “mute MIC” на правой стороне управляет состоянием микрофона (вкл./выкл.). Положение переключателя отображается на экране LCD в виде наличия или отсутствия пиктограммы. Кроме того, состояние микрофона дополнительно индицируется подсветкой, встроенной в колпачок кнопки вызова на верхней стороне устройства.

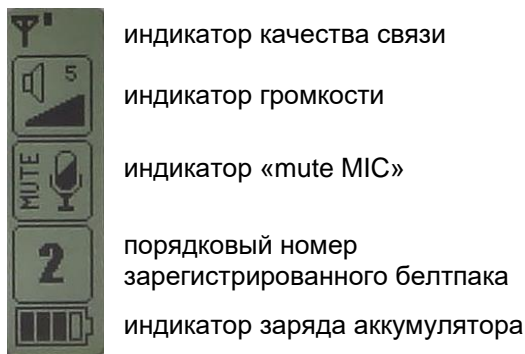


Рисунок 3.3 - Дисплей Белтпака

Кнопка вызова на верхней стороне устройства необходима для инициализации начала или завершения сеанса связи с базовой станцией. В процессе сеанса связи подсветка кнопки включена, а цвет подсветки (зелёный или красный) зависит от положения переключателя “mute MIC”.

Громкость в наушниках гарнитуры можно менять дискретно (0..6) с помощью ручки громкости на верхней стороне устройства. Положение ручки отображается на экране LCD в виде слайдера с цифрой.

3.5 Информация о приборе

Всю информацию о приборе, включая последние версии ТО и встроенного ПО, можно найти на странице прибора на сайте производителя:

<https://shop.tract.ru/catalog/1601/1601-05/>

<https://shop.tract.ru/catalog/1601/1601-06/>

3.6 Монтаж

Блок может устанавливаться как на столе, так и в стойке RACK 19" с помощью уголков из комплекта поставки. Уголки крепятся к блоку двумя винтами (Рисунок 3.2) . Возможно соединение двух блоков друг с другом для более компактной установки в стойку (Рисунок 3.3) . Для этого нужно снять верхние крышки и использовать крепёжные отверстия для уголков (Рисунок 3.4).



Рисунок 3.4— Установка одного Блока в стойку RACK 19"

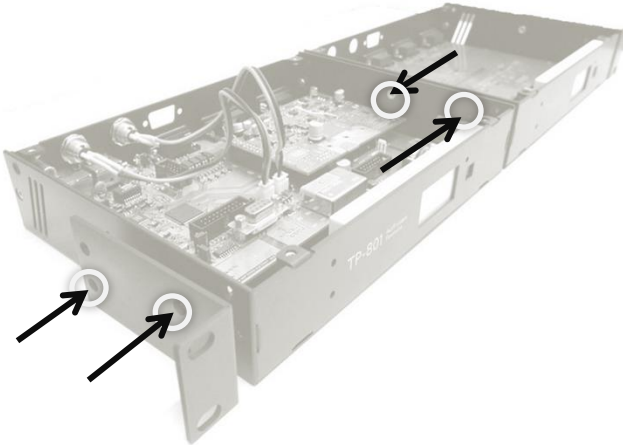


Рисунок 3.5 - Установка двух Блоков в стойку RACK 19"

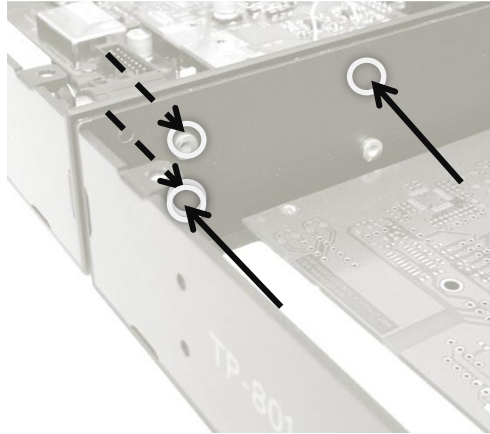


Рисунок 3.6 - Соединение двух Блоков

3.6.1 Монтаж кабеля заземления

Корпус блока TP-805 должен быть заземлен с помощью винта M4. Винт, шайбы и кабель заземления 2.8м входят в комплект подставки (Рисунок 3.5).

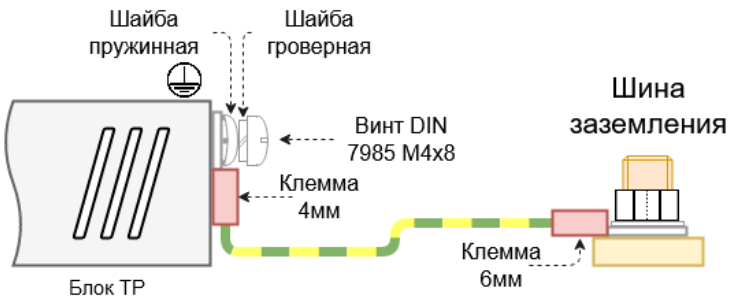


Рисунок 3.7 Монтаж кабеля заземления

3.7 Указания мер безопасности

Устройства необходимо оберегать от ударов, попадания в них пыли и влаги.

Монтаж и эксплуатация должны производиться в соответствии с “Правилами технической эксплуатации электроустановок потребителей и Правилами техники безопасности при эксплуатации электроустановок потребителей” и “Правилами устройства электроустановок”.

При обнаружении неисправностей необходимо принять меры к вызову квалифицированного обслуживающего персонала или отправить изделие производителю для диагностики и ремонта.

3.8 Транспортировка и хранение

Транспортировка изделия в упаковке предприятия-изготовителя может осуществляться в закрытом транспорте любого типа.

Транспортное положение не оговаривается, крепление на транспортных средствах должно исключать возможность перемещения изделий при транспортировке.

Хранение изделия допускается в отапливаемом вентилируемом помещении при температуре окружающего воздуха от +1 до +40 град.С и относительной влажности до 80%.

Срок хранения не должен превышать гарантийного срока эксплуатации изделия.

Блок в упаковке необходимо оберегать от установки на него других грузов массой более 5 кг.

3.9 Маркировка

Маркировка блока производится в соответствии с требованиями ГОСТ Р 51321.1-2007 и располагается на задней панели устройства.

3.10 Реализация и утилизация

Реализация оборудования осуществляется путем заключения договоров на поставку. Утилизация оборудования осуществляется в соответствии с требованиями и нормами России и стран – участников Таможенного союза. При утилизации оборудования в виде промышленных отходов вредного влияния на окружающую среду не оказывается.

4 Гарантийные обязательства

- Предприятие-изготовитель гарантирует работоспособность Оборудования при соблюдении пользователями условий эксплуатации, транспортировки и хранения.
- Гарантийный срок эксплуатации: 12 месяцев со дня передачи изделия потребителю.
- Предприятие-изготовитель обязуется своими силами и за свой счет в течение гарантийного срока устранить недостатки (осуществить ремонт) Оборудования, в согласованные с потребителем сроки.
- Транспортировка Оборудования к месту проведения гарантийного ремонта осуществляется силами и средствами потребителя.
- Основаниями для снятия оборудования с гарантийного обслуживания являются:
 - наличие механических повреждений (сколов, вмятин и т.п.) на корпусе или иной части оборудования, свидетельствующих об ударе;
 - наличие следов попадания внутрь оборудования посторонних веществ, жидкостей, предметов, насекомых и грызунов;
 - наличие признаков самостоятельного ремонта или вскрытия оборудования;
 - нарушение пломб, наклеек; замена деталей и комплектующих;
 - наличие повреждений, являющихся прямым следствием нарушения правил эксплуатации, в том числе: неправильная установка оборудования, подача повышенного или нестабильного питающего напряжения, горячее подключение, пренебрежение правилами электростатической безопасности и т.п.;
 - наличие повреждений, вызванных климатическими особенностями, стихийными бедствиями, пожарами и аналогичными причинами.

5 Свидетельство о приемке

6 Адрес изготовителя

Россия, 197101 Санкт-Петербург, ул. Кронверкская, д. 23
тел.: +7(812)490-77-99 E-mail: info@tract.ru