

TP-324

Панель для подключения наушников с регулятором уровня к пульту DHD

TPBY.468310.324.TO

Паспорт, краткое техническое описание и
Краткая инструкция по эксплуатации



Оглавление

Список рисунков	2
Список таблиц	2
1 Краткое техническое описание	3
1.1 Назначение	3
1.2 Основные технические характеристики	3
1.3 Комплект поставки	3
1.4 Выполняемые стандарты	3
2 Устройство	4
2.1 Конструкция	4
2.2 Структурная схема	5
2.3 Цоколёвка	6
2.3.1 Цоколёвка разъёма HPН	6
2.3.2 Цоколёвка разъёма GPIO	6
3 Указания по эксплуатации	7
3.1 Монтаж	7
3.2 Указания мер безопасности	9
3.3 Климатические условия	9
3.4 Транспортировка и хранение	9
3.5 Маркировка	10
3.6 Реализация и утилизация	10
4 Гарантийные обязательства	10
5 Адрес изготовителя	10
6 Свидетельство о приемке	11

Список рисунков

Рисунок 2.1 – Панель TP-324, вид сверху	4
Рисунок 2.2 – Панель TP-324, вид сзади	4
Рисунок 2.3 – Корпус TP-324, вид спереди	4
Рисунок 2.4 – Корпус TP-324, вид изнутри	5
Рисунок 2.5 - TP-324. Схема структурная	5
Рисунок 2.6 – Разъём Jack 6.3 М	6
Рисунок 3.1 – TP-324 в столешнице	7
Рисунок 3.2 – TP-324, шаблон для монтажа	8

Список таблиц

Таблица 1.1 – Технические характеристики	3
Таблица 1.2 – Комплект поставки TP-324	3
Таблица 2.1 – Цоколёвка разъёма HPН , Jack 6.3 F	6
Таблица 2.2 – Цоколёвка разъёма GPIO , DB15	6

1 Краткое техническое описание

Настоящее техническое описание и инструкция по эксплуатации предназначены для технического персонала, работающего с панелью TP-324.

1.1 Назначение

Панель гостя радиостудии предназначена для управления громкостью наушников.

Панель разработана для использования с пультами фирмы **DHD 52/SX Mixing Console**.

Панель врезная и устанавливается в столешницу толщиной от 30мм до 60мм.

1.2 Основные технические характеристики

Таблица 1.1 – Технические характеристики

Наименование показателя	Значение	Единица измерения
Габаритные размеры передней панели	168x70x45	мм
Габаритные размеры корпуса	178x66x27.5	мм
Габаритные размеры в упаковке	237x170x80	мм
Масса передней панели, не более	0,09	кг
Масса корпуса, не более	0,15	кг
Масса, в упаковке, не более	0,5	кг

1.3 Комплект поставки

Таблица 1.2 – Комплект поставки TP-324

№ п/п	Наименование и тип	Кол-во
1	Панель TP-324 (Панель передняя и корпус)	1
2	Крепёжные винты DIN 7991 M4x16	4
3	Саморез по металлу с прессшайбой остроконечный 4.2x19 мм	4
4	Сверло 4,8 мм	1
5	Бита 1/4 HEX2.5x25 мм	1
6	Муфта распорная EMUCA 5.2X8 мм, M4, латунь	4
7	Паспорт, техническое описание и инструкция по эксплуатации	1

1.4 Выполняемые стандарты

Панель разработана и изготовлена в соответствии с:

- **ТР ТС 004-2011** О безопасности низковольтного оборудования;

2 Устройство

2.1 Конструкция

TP-324 состоит из алюминиевой панели (далее по тексту - **Панель**) и корпуса с боковыми стенками из пластика (далее по тексту - **Корпус**). Панель монтируется на верхней поверхности столешницы. На Панели находятся (сверху вниз):

- Разъём **HPH** для подключения наушников;
- Регулятор **VOL** для управления громкостью звука в наушниках;

Внешний вид Панели показан на рисунках 2.1 и 2.2



Рисунок 2.1 – Панель TP-324, вид сверху



Рисунок 2.2 – Панель TP-324, вид сзади

На задней стороне Панели расположена печатная плата с плоским кабелем. Плоский кабель проходит через отверстие в столешнице и подключаются к печатной плате внутри Корпуса. Корпус устанавливается под столешницей.

Внешний вид Корпуса показан на рисунках 2.3 и 2.4.



Рисунок 2.3 – Корпус TP-324, вид спереди.

На передней стороне Корпуса находятся разъёмы (слева направо):

- **GPIO** , DB15 – для подключения сигналов управления;
- **HPH**, Jack 6.3 F – для подключения кабеля наушников от микшерского пульта.

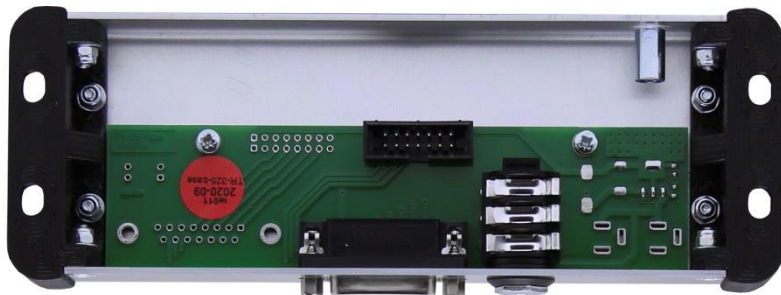


Рисунок 2.4 – Корпус TP-324, вид изнутри.

Внутри Корпуса на печатной плате расположен :

- Разъём **IDC-14** для подключения плоского кабеля от Панели.
- На боковых стенках Корпуса расположены четыре крепёжных отверстия.

2.2 Структурная схема

Структурная схема TP-324 приведена на рисунке 2.5

Сигналы управления громкостью наушников поступают на контакты **ACI** в разъёме **GPIO**.

Звуковой стерео сигнал проходит между разъёмами **HPH** на Корпусе и Панели.

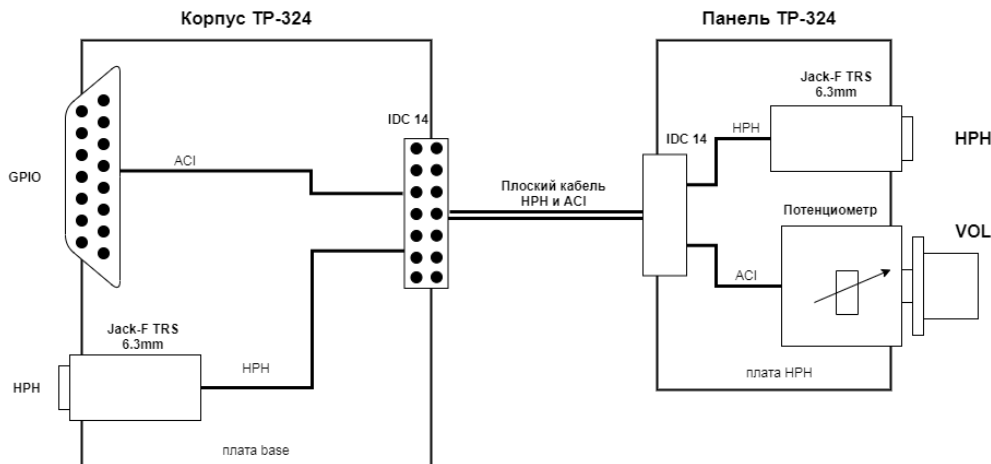


Рисунок 2.5 - TP-324. Схема структурная

2.3 Цоколёвка

2.3.1 Цоколёвка разъёма НРН

Цоколёвка разъёма НРН, Jack 6.3 F указана в таблице 2.1. Для примера, на рисунке 2.6 показана цоколёвка ответного разъёма Jack 6.3 M.

Таблица 2.1 – Цоколёвка разъёма НРН, Jack 6.3 F

Контакт	Сигнал
T	Левый
R	Правый
S	Общий (GND)

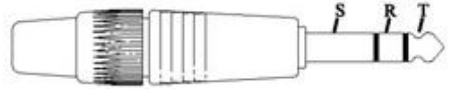


Рисунок 2.6 – Разъём Jack 6.3 M

2.3.2 Цоколёвка разъёма GPIO

Цоколёвка разъёма GPIO указана в таблице 2.2.

Таблица 2.2 – Цоколёвка разъёма GPIO, DB15

Контакт	Сигнал	Примечание
1	-	не используется
2	-	не используется
3	-	не используется
4	-	не используется
5	-	не используется
6	ACI_VL0	вывод потенциометра L0
7	ACI_VHI	вывод потенциометра HI
8	-	не используется
9	-	не используется
10	-	не используется
11	-	не используется
12	-	не используется
13	-	не используется
14	ACI	вывод движка потенциометра
15	-	не используется

3 Указания по эксплуатации

Наушники подключаются к разъёму на Панели. Кабели от пульта подключаются к разъёмам на Корпусе и проводятся под столешницей.

3.1 Монтаж

Монтаж Панели должен производиться квалифицированным персоналом. Панель предназначена для использования внутри помещения.

Для монтажа Панели выполните следующие действия:

1. Прорежьте прямоугольное отверстие в столешнице 106 на 50 мм;
2. Установите переднюю панель в столешницу и сделайте отметки под крепёжные отверстия для винтов М4;
3. Извлеките панель из столешницы и просверлите два отверстия сверлом 4.8 мм из комплекта поставки на глубину 15 мм;
4. Вставьте в отверстия распорные муфты М4;
5. Расположите корпус под прямоугольным отверстием.
6. Закрепите корпус саморезами из комплекта поставки;
7. Подключите плоский кабель к печатной плате Корпуса.
8. Установите переднюю панель в столешницу и зафиксируйте её крепёжными винтами М4 из комплекта поставки.

Внешний вид панели после монтажа показан на рисунке 3.3



Рисунок 3.1 – TP-324 в столешнице

Шаблон с размерами для монтажа показан на рисунке 3.2.

Пунктирной линией изображено отверстие в столешнице.

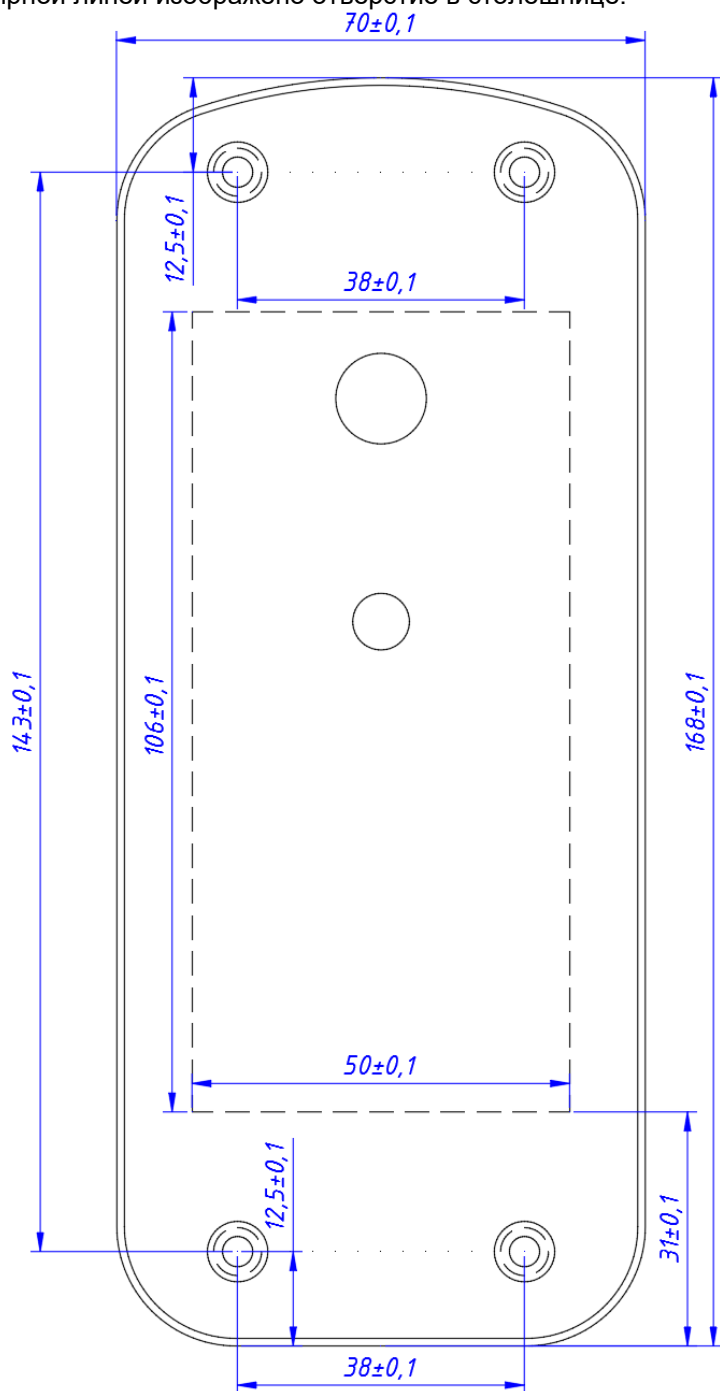


Рисунок 3.2 – TP-324, шаблон для монтажа

3.2 Указания мер безопасности

Панель необходимо оберегать от ударов, попадания в него пыли и влаги.

В процессе эксплуатации необходимо не реже одного раза в два года, а также после аварийных состояний, проводить:

- осмотр и подтяжку контактных соединений;
- очистку от загрязнений.

Профилактическую проверку изделия необходимо проводить только при снятом напряжении.

При обнаружении неисправности изделия необходимо принять меры к вызову квалифицированного обслуживающего персонала или отправить изделие производителю для диагностики и ремонта.

Для того, чтобы отправить прибор в ремонт, необходимо связаться со службой технической поддержки компании производителя по телефону, указанному в Разделе 6.

3.3 Климатические условия

Панель предназначено для эксплуатации в помещениях в условиях:
рабочая температура: от 5 °С до +40 °С
относительная влажность: от 20% до 80%, без конденсации

Панель сохраняет заявленные характеристики при понижении атмосферного давления до 60 кПа (450 мм.рт.ст.).

3.4 Транспортировка и хранение

Транспортировка изделия в упаковке предприятия-изготовителя может осуществляться в закрытом транспорте любого типа.

Транспортное положение не оговаривается, крепление на транспортных средствах должно исключать возможность перемещения изделий при транспортировке.

Хранение изделий допускается в вентилируемом помещении при температуре окружающего воздуха от -40 °С до +60 °С и относительной влажности до 90%.

Аппаратура допускает перевозку авиатранспортом, т.е. выдерживает воздействие пониженного атмосферного давления 12 кПа (90 мм.рт.ст.) при температуре -40 °С.

Срок хранения не должен превышать гарантийного срока эксплуатации изделия.

Панель в упаковке необходимо оберегать от установки на них других грузов массой более 5 кг.

Срок службы 10 лет со дня передачи изделия потребителю.

3.5 Маркировка

Маркировка производится в соответствии с требованиями ГОСТ Р 51321.1-2007, и располагается на задней панели устройства.

3.6 Реализация и утилизация

Реализация оборудования осуществляется путем заключения договоров на поставку. Утилизация оборудования осуществляется в соответствии с требованиями и нормами России и стран – участников Таможенного союза. При утилизации оборудования в виде промышленных отходов вредного влияния на окружающую среду не оказывается.

4 Гарантийные обязательства

- Предприятие-изготовитель гарантирует работоспособность оборудования при соблюдении пользователями условий эксплуатации, транспортировки и хранения.
- Гарантийный срок эксплуатации 12 месяцев со дня передачи изделия потребителю.
- Предприятие-изготовитель обязуется своими силами и за свой счет в течение гарантийного срока устранить недостатки (осуществить ремонт) оборудования, в согласованные с потребителем сроки.
- Транспортировка оборудования к месту проведения гарантийного ремонта осуществляется силами и средствами потребителя.
- Основаниями для снятия оборудования с гарантийного обслуживания являются:
 - наличие механических повреждений (сколов, вмятин и т.п.) на корпусе или иной части оборудования, свидетельствующих об ударе;
 - наличие следов попадания внутрь оборудования посторонних веществ, жидкостей, предметов, насекомых и грызунов;
 - наличие признаков самостоятельного ремонта или вскрытия оборудования;
 - нарушение пломб, наклеек;
 - замена деталей и комплектующих;
 - наличие повреждений, являющихся прямым следствием нарушения правил эксплуатации, в том числе: неправильная установка оборудования, подача повышенного или нестабильного питающего напряжения, горячее подключение, пренебрежение правилами электростатической безопасности и т.п.;
 - наличие повреждений, вызванных климатическими особенностями, стихийными бедствиями, пожарами и аналогичными причинами.

5 Адрес изготовителя

Россия, 197101, Санкт-Петербург, ул. Кронверкская, д. 23
тел. +7(812)490-77-99, E-mail: info@tract.ru

6 Свидетельство о приемке

Штамп ОТК