

TP-323-C / TP-323-D

Врезная Панель управления режимами микрофона и громкостью наушников для пультов Clyde/DHD

ЕСФК.468310.323.ТО

Паспорт, краткое техническое описание и
Краткая инструкция по эксплуатации



Оглавление

Список рисунков	2
Список таблиц	2
1 Краткое техническое описание	3
1.1 Назначение	3
1.2 Версии прибора	3
1.3 Основные технические характеристики	3
1.4 Выполняемые стандарты	3
1.5 Климатические условия	3
1.6 Комплект поставки	4
2 Устройство	4
2.1 Конструкция	4
2.2 Монтаж и подготовка к работе	6
2.2.1 Схема подключения Панели	6
2.2.2 Монтаж	6
3 Цоколёвка	8
3.1 Цоколёвка RJ45 для TP-323-C	8
3.2 Цоколёвка RJ45 для TP-323-D	8
3.3 Цоколёвка XLR	10
4 Указания по эксплуатации	10
4.1 Указания мер безопасности	10
4.2 Транспортировка и хранение	11
4.3 Маркировка	11
4.4 Реализация и утилизация	11
5 Гарантийные обязательства	11
6 Адрес изготовителя	12
7 Свидетельство о приемке	12

Список рисунков

Рисунок 2.1 – Панель TP-323, вид спереди	4
Рисунок 2.2 – Панель TP-323, вид сзади	5
Рисунок 2.3 – Вид снизу, печатная плата	5
Рисунок 2.4 - Схема подключения TP-323	6
Рисунок 2.5 - Монтаж TP-323 в столешницу	7
Рисунок 2.6 - TP-323 в столешнице	7
Рисунок 3.1- Подключение TP-323 к DHD	9
Рисунок 3.2 - Распайка кабеля DHD: GPIO	9
Рисунок 3.3 - Распайка кабеля DHD: HPH	10

Список таблиц

Таблица 1.1 - Технические характеристики	3
Таблица 1.2 - Комплект поставки TP-323-C	4
Таблица 1.3 - Комплект поставки TP-323-D	4
Таблица 3.1 – Цоколёвка разъёма RJ-45 «Clyde: GPIO, HPH»	8
Таблица 3.2 - Цоколёвка разъёма RJ-45 «DHD: GPIO»	8
Таблица 3.3 - Цоколёвка разъёма RJ-45 «DHD: HPH»	10
Таблица 3.4 - Цоколёвка разъёма XLR-F и XLR-M	10

1 Краткое техническое описание

Настоящее техническое описание и инструкция по эксплуатации предназначены для технического персонала, работающего с Панелью TP-323 (далее по тексту - **Панель**)

1.1 Назначение

Панель предназначена для управления режимами работы микрофона и громкостью наушников. В зависимости от версии, Панель работает с пультом TP-9 фирм Тракт/Clyde или с пультом 52/SX Mixing Console фирмы DHD.

Врезная Панель предназначена для установки в отверстие в столешнице толщиной от 16 мм до 50мм. .

1.2 Версии прибора

- TP-323-C – версия для работы с пультом TP-9
- TP-323-D – версия для работы с пультом 52/SX Mixing Console

1.3 Основные технические характеристики

Таблица 1.1 - Технические характеристики

Напряжение питания постоянного тока (версия TP-323-D)	5 , В
Потребляемый ток, не более (версия TP-323-D)	60, мА
Габаритные размеры	104,2x91x65, мм
Габаритные размеры в упаковке	237x170x80, мм
Масса, не более	0,17, кг
Масса, в упаковке, не более	0,35, кг

1.4 Выполняемые стандарты

Панель разработана и изготовлена в соответствии с:

- **ТР ТС 004-2011** О безопасности низковольтного оборудования;

1.5 Климатические условия

Панель предназначено для эксплуатации в помещениях в условиях:
рабочая температура: от 5°С до +40°С
относительная влажность: от 20% до 80%, без конденсации

Панель сохраняет заявленные характеристики при понижении атмосферного давления до 60 кПа (450 мм.рт.ст.).

Условия хранения: температура окружающей среды от - 40°С до +60°С

Аппаратура допускает перевозку авиатранспортом, т.е. выдерживает воздействие пониженного атмосферного давления 12 кПа (90 мм.рт.ст.) при температуре -40°С.

1.6 Комплект поставки

Таблица 1.2 - Комплект поставки TP-323-C

№ п/п	Наименование и тип	Кол-во
1	Панель TP-323-C (с крепёжным кольцом)	1
2	Крепёжные винты DIN 965 M4x40	2
3	Крепёжные винты DIN 965 M4x60	2
4	Паспорт, техническое описание и инструкция по эксплуатации	1

Таблица 1.3 - Комплект поставки TP-323-D

№ п/п	Наименование и тип	Кол-во
1	Панель TP-323-D (с крепёжным кольцом)	1
2	Крепёжные винты DIN 965 M4x40	2
3	Крепёжные винты DIN 965 M4x60	2
4	DJK-00A Разъём питания штыревой 2.1x5.5 на кабель	1
5	Блок питания ARDV-10-5A (5В, 2А)	1
6	Паспорт, техническое описание и инструкция по эксплуатации	1

2 Устройство

2.1 Конструкция

Внешний вид Панели показан на рисунках 2.1 и 2.2



Рисунок 2.1 – Панель TP-323, вид спереди

TP-323 состоит из алюминиевой лицевой панели, боковых стенок из пластика и крепежного кольца. На лицевой панели находятся две кнопки управления микрофоном и регулятор громкости звука в наушниках.



Рисунок 2.2 – Панель TP-323, вид сзади

На задней стенке находятся разъем для подключения наушников Jack 6,3 F и разъем для подключения микрофона XLR3F



Рисунок 2.3 – Вид снизу, печатная плата.
Панель TP-323-C – слева, Панель TP-323-D - справа.

На нижней стороне печатной платы находятся разъемы XLR3M и RJ-45 (1 или 2шт) для подключения к микшерскому пультау. Так же на боковых стенках

расположены отверстия с впрессованными гайками М4. Они используются для монтажа Панели в столешницу.

2.2 Монтаж и подготовка к работе

2.2.1 Схема подключения Панели

Схема подключения Панели показана на рисунке 2.4. Панель устанавливается в отверстие в столешнице. Наушники и микрофон подключаются к разъёмам на задней стенке. Кабели от пульта подключаются к Панели снизу и проводятся под столешницей.

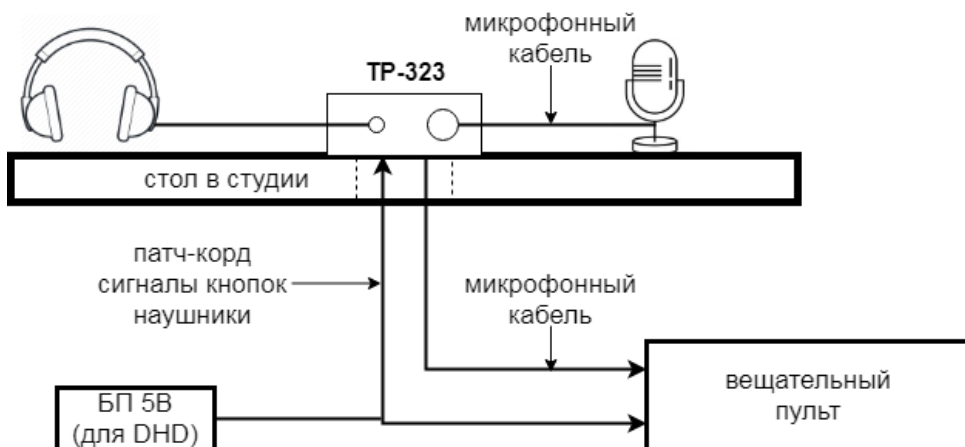


Рисунок 2.4 - Схема подключения TP-323

2.2.2 Монтаж

Монтаж Панели должен производиться квалифицированным персоналом. Панель предназначена для использования внутри помещения.

Монтаж показан на рисунке 2.5 Для монтажа Панели выполните следующие действия:

1. Прodelайте отверстие в столешнице диаметром 79-80 мм. (для сверления отверстия подойдёт коронка, например MILWAUKEE BI-METAL 79MM (III) 49560177)
2. Снимите с Панели крепёжное кольцо (Панель поставляется с кольцом незакреплённым винтами).
3. Установите Панель в отверстие.
4. С нижней стороны столешницы установите в отверстие крепёжное кольцо. Два отверстия в кольце должны совпасть с отверстиями в боковых стенках Панели.

5. Используйте крепёжные винты из комплекта поставки для фиксации Панели в столешнице.

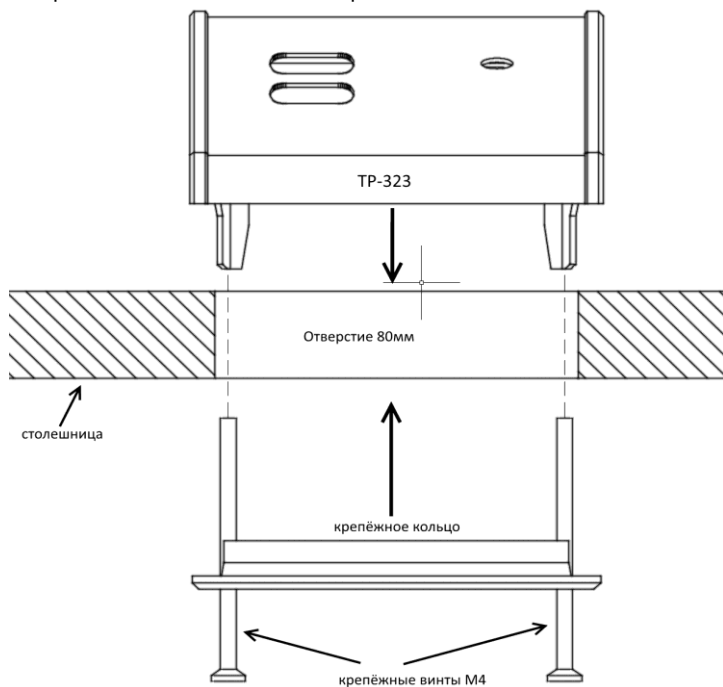


Рисунок 2.5 - Монтаж TP-323 в столешницу

Внешний вид Панели после монтажа в столешницу показан на рисунке 2.6.



Рисунок 2.6 - TP-323 в столешнице

3 Цоколёвка

3.1 Цоколёвка RJ45 для TP-323-C

К пульту TP-9 Тракт/Clyde панель TP-323 подключается стандартным патч-кордом кат 5е. Панель подключается к разъёмам GRCU1-4 и GRCU5-8 на задней панели TP-9 APC.

Таблица 3.1 – Цоколёвка разъёма RJ-45 «Clyde: GPIO, HPH»

Контакт	Сигнал	Примечание
6	GPIO +	контакты кнопки «ВЫЗОВ / ОТВЕТ»
4	GPIO -	
3	GPIO2 +	контакты кнопки «МИКРОФОН / КАШЛЮН»
4	GPIO2 -	
2	GPIO1 +	светодиод кнопки «ВЫЗОВ / ОТВЕТ»
4	GPIO1 -	
1	GPIO2 +	светодиод кнопки «МИКРОФОН / КАШЛЮН»
4	GPIO2 -	
5	ACI	вывод движка потенциометра
8	HPH	вывод наушников (моно)
7	HPH_GND	вывод GND наушников

3.2 Цоколёвка RJ45 для TP-323-D

К пульту 52/SX Mixing Console фирмы DHD панель TP-323 подключается специальным кабелем. Для работы с панелью на пульте настраиваются GPIO под нажатие кнопок «КАШЛЮН» и «ОТВЕТ» и GPIO на зажигание индикаторов «МИКРОФОН» и «ВЫЗОВ».

Разъём RJ-45 «DHD: GPIO» на Панели соединяется с разъёмами DB15 1 или 2 на 52-1335 «XS Multi I/O Box».

Таблица 3.2 - Цоколёвка разъёма RJ-45 «DHD: GPIO»

Контакт	Сигнал	Примечание
6	GPIO +	контакты кнопки «ВЫЗОВ / ОТВЕТ»
4	GPIO -	
3	GPIO2 +	контакты кнопки «МИКРОФОН / КАШЛЮН»
4	GPIO2 -	
2	GPIO1 +	светодиод кнопки «ВЫЗОВ / ОТВЕТ»
4	GPIO1 -	
1	GPIO2 +	светодиод кнопки «МИКРОФОН / КАШЛЮН»
4	GPIO2 -	
8	ACI_VL0	вывод потенциометра L0
7	ACI_VHI	вывод потенциометра HI
5	ACI	вывод движка потенциометра
4	GND	Подключение GND от БП 5В

При подключении к пульту DHD требуется внешнее питание для зажигания светодиодов в кнопках TP-323-D. В комплекте с панелью TP-323-D поставляется панель питания на 5В и разъём DJK-00A для изготовления кабеля. Минус блока питания подключается к контакту 4 GND в разъёме RJ-45 «DHD: GPIO» а плюс блока питания подключается к контактам 8 и 15 разъемов DB15 №1 и №2 на блоке DHD 52-1335. (см. рисунок 3.1)

52-1335 Pin Assignment
D-Sub 15 - connector 1

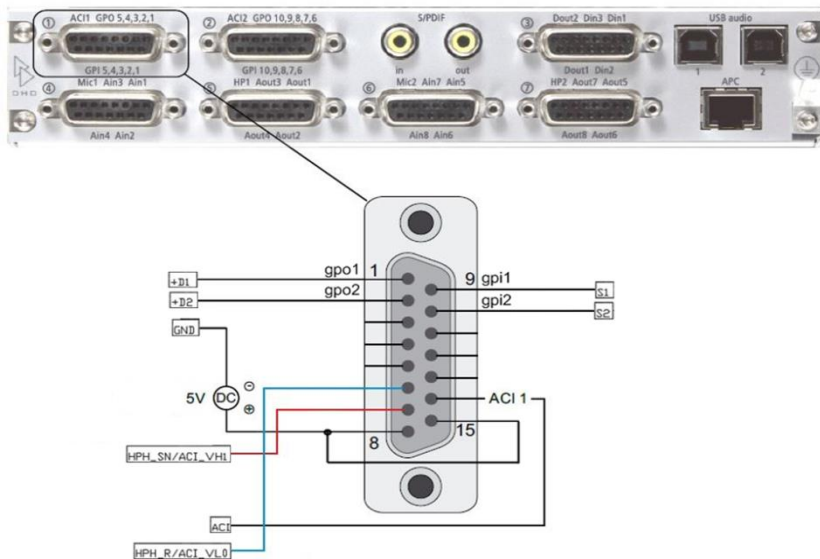
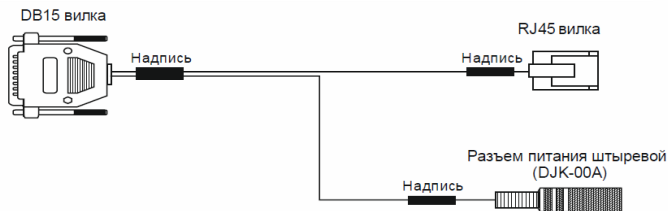


Рисунок 3.1- Подключение TP-323 к DHD
Пример распейки кабеля DHD: GPIO показан на рисунке 3.2.



Распейка:

надп	сигнал	тип	м / п	конт	конт.	м / п	тип	сигнал	надп	кабель
1	GPO 2	DB15	вилка	2	1	вилка	RJ45	GPI 2	2	бело/оранжевый
	GPO 1			1	2			GPI 1		оранжевый
	GPI 2			10	3			GPO 2		бело/зеленый
	ACI			14	5			ACI		бело/синий
	GPI 1			9	6			GPO 1		зеленый
	ACI_VH1			7	7			ACI_VH1		бело/коричневый
	ACI_VL0			6	8			ACI_VL0		коричневый
					/4			GND		синий
					\S	розетка	DJK-00A	GND	2	земля
	+5 V			8/	T			+5 V		белый
				15/						

Рисунок 3.2 - Распейка кабеля DHD: GPIO

Разъём RJ-45 «DHD: HPH» на Панели соединяется с разъёмами DB15 5 или 7 на 52-1335 «XS Multi I/O Box».

Таблица 3.3 - Цоколёвка разъёма RJ-45 «DHD: HPH»

Конт.	Сигнал
1-5	Не используются
6	HP_L – наушники, левый
7	HP_COM – наушники, GND
8	HP_R – наушники, правый

Пример распейки кабеля DHD: HPH показан на рисунке 3.3



Распейка:

надп	сигнал	тип	м / п	конт.	конт.	м / п	тип	сигнал	надп	кабель
1	HP_L	вилка	DB 15	7	6	RJ45	вилка	HP_L	2	зеленый
	HP_COM			15	7			HP_COM		бело/коричневый
	HP_R			8	8			HP_R		коричневый

Рисунок 3.3 - Распейка кабеля DHD: HPH

3.3 Цоколёвка XLR

Разъёмы XLR-F и XLR-M соединены друг с другом и используются для подключения микрофонных кабелей.

Таблица 3.4 - Цоколёвка разъёма XLR-F и XLR-M

№ контакта	Сигнал
1	GND
2	+
3	-

4 Указания по эксплуатации

Специальной подготовки к работе Панель не требует.

4.1 Указания мер безопасности

Панель необходимо оберегать от ударов, попадания в него пыли и влаги.

Монтаж и эксплуатация изделия должны производиться в соответствии с «Правилами устройства электроустановок».

В процессе эксплуатации необходимо не реже одного раза в два года, а также после аварийных состояний, проводить:

- осмотр и подтяжку контактных соединений;

- очистку от загрязнений.

Профилактическую проверку изделия необходимо проводить только при снятом напряжении.

При обнаружении неисправности изделия необходимо принять меры к вызову квалифицированного обслуживающего персонала или отправить изделие производителю для диагностики и ремонта.

Для того, чтобы отправить прибор в ремонт, необходимо связаться со службой технической поддержки компании производителя по телефону, указанному в разделе Адрес изготовителя.

4.2 Транспортировка и хранение

Транспортировка изделия в упаковке предприятия-изготовителя может осуществляться в закрытом транспорте любого типа.

Транспортное положение не оговаривается, крепление на транспортных средствах должно исключать возможность перемещения изделий при транспортировке.

Хранение изделий допускается в отапливаемом вентилируемом помещении при температуре окружающего воздуха от - 40°C до +60°C и относительной влажности до 90%.

Срок хранения не должен превышать гарантийного срока эксплуатации изделия.

Панель в упаковке необходимо оберегать от установки на них других грузов массой более 5 кг.

4.3 Маркировка

Маркировка производится в соответствии с требованиями ГОСТ Р 51321.1-2007, и располагается на задней панели устройства.

4.4 Реализация и утилизация

Реализация оборудования осуществляется путем заключения договоров на поставку. Утилизация оборудования осуществляется в соответствии с требованиями и нормами России и стран – участников Таможенного союза. При утилизации оборудования в виде промышленных отходов вредного влияния на окружающую среду не оказывается.

5 Гарантийные обязательства

Предприятие-изготовитель гарантирует работоспособность Панели при соблюдении пользователями условий эксплуатации, транспортировки и хранения.

Гарантийный срок эксплуатации – 3 года со дня передачи изделия потребителю.

В случае снятия Оборудования с гарантийного обслуживания потребитель лишается права на бесплатный гарантийный ремонт или замену. Основаниями для снятия Оборудования с гарантийного обслуживания являются:

1. Наличие механических повреждений (сколов, вмятин и т.п.) на корпусе или иной части Оборудования, свидетельствующих об ударе;
2. Наличие следов попадания внутрь Оборудования посторонних веществ, жидкостей, предметов, насекомых и грызунов;
3. Наличие признаков самостоятельного ремонта или вскрытия Оборудования;
4. Нарушение пломб, наклеек; замена деталей и комплектующих;
5. Наличие повреждений, являющихся прямым следствием нарушения правил эксплуатации, в том числе: неправильная установка Оборудования, подача повышенного или нестабильного питающего напряжения, горячее подключение, пренебрежение правилами электростатической безопасности и т.п.;
6. Наличие повреждений, вызванных климатическими особенностями, стихийными бедствиями, пожарами и аналогичными причинами.

6 Адрес изготовителя

Россия, 197101 Санкт-Петербург, ул. Кронверкская, д. 23
тел.: +7(812)490-77-99 E-mail: info@tract.ru

7 Свидетельство о приемке

Штамп ОТК