

/// ТРАКТ



2019

КАТАЛОГ ОБОРУДОВАНИЯ ДЛЯ РАДИО И ТВ

CATALOGUE OF EQUIPMENT FOR RADIO AND TV

МИКСЕРНЫЕ ПУЛЬТЫ

- 4 SYNERGY MINI Цифровой вещательный пульт

СИСТЕМА СЛУЖЕБНОЙ СВЯЗИ

- 5 Синапс Интерком
- 6 Синапс Терминал, 12-канальное абонентское устройство TP-812
- 7 Синапс Терминал+, Панель расширения для абонентского устройства TP-813 (до 13 каналов)
- 8 Синапс Панель, Настольное 8-канальное абонентское устройство TP-808
- 9 Синапс Интерфейс, Преобразователь интерфейсов TP-801

УСИЛЕНИЕ, КОММУТАЦИЯ, РАСПРЕДЕЛЕНИЕ

- 11 Коммутатор сигналов AES TP-104
- 12 Распределитель сигналов AES TP-108
- 13 Корпус на 8 модулей типа E с блоком питания TP-E
- 14 Модуль блока питания E-07
- 14 Модуль входного усилителя сигналов E-101
- 15 Модуль индикатора уровней сигналов E-103
- 16 Модуль выходного усилителя сигналов E-106
- 17 Коммутационная панель Patch Bay 8 входных линий PB-IN-8
- 17 Коммутационная панель Patch Bay 8 выходных линий PB-OUT-8

ЗВУКОВЫЕ КАРТЫ, ИНТЕРФЕЙСЫ ВВОДА-ВЫВОДА

- 18 Аналоговый AoIP-кодек Livewire TP-120
- 19 AES AoIP-кодек Livewire TP-121
- 20 AoIP-кодек Dante TP-122
- 22 Телефонный гибридный с Bluetooth TP-321
- 23 Блок ввода-вывода редактора и журналиста TP-302-5
- 25 Джульетта, звуковая карта TP-322

СИГНАЛИЗАЦИЯ

- 27 Блок управления индикацией TP-140
- 28 Блок управления табло TP-141
- 29 Светодиодные табло TP-142-ML, TP-142-OA

СПЕЦИАЛЬНЫЕ БЛОКИ ДЛЯ РАДИО

- 30 Устройство сопряжения TP-318, TP-318K
- 31 Блок включения/выключения микрофона, регулятор наушников TP-323
- 32 Настольный микрофон служебной связи TP-340

ПАССИВНОЕ КОММУТАЦИОННОЕ ОБОРУДОВАНИЕ (ПЕРЕХОДНЫЕ ПАНЕЛИ)

- 33 Блок вентиляторов TP-501
- 33 Адаптер цифровых входов/выходов AES для Axia Node TP-510
- 34 Адаптер аналоговых входов для Axia Node TP-511
- 34 Адаптер аналоговых выходов для Axia Node TP-512
- 35 Конвертер аналоговых входов/выходов для кодеков Livewire TP-518

MIXING CONSOLES

- 4 SYNERGY MINI Digital Broadcasting Console

INTERCOM SYSTEM

- 5 Synapse Intercom
- 6 Synapse Terminal, 12-channel subscriber communication device TR-812
- 7 Synapse Terminal+, Intercom extension user panel TR-813 (up to 13 channels)
- 8 Synapse Panel, Desktop 8-channel intercom user interface TR-808
- 9 Synapse Interface, Interface converter TR-801

GAIN, SWITCHING AND DISTRIBUTION

- 11 AES signal distributing unit TR-104
- 12 AES signal distributor TR-108
- 13 Housing for 8 modules of E-Type with power supply unit TR-E
- 14 Power supply module E-07
- 14 Signal input amplifier module E-101
- 15 Signal level indicator module E-103
- 16 Signal output amplifier module E-106
- 17 Patch Bay panel 8 input lines PB-IN-8
- 17 Patch Bay panel 8 output lines PB-OUT-8

AUDIO CARDS, INPUT/OUTPUT INTERFACES

- 18 Analog AoIP codec TR-120
- 19 AES AoIP codec TR-121
- 20 Dante AoIP codec TR-122
- 22 Mobile phone interface with Bluetooth TR-321
- 23 Journalist input/output unit TR-302-5
- 25 Juliette, Audio card TR-322

SIGNALING

- 27 Indicator control unit TR-140
- 28 LED display control unit TR-141
- 29 LED displays TR-142-ML, TR-142-OA

SPECIAL UNITS FOR RADIO

- 30 Interface device TR-318, TR-318K
- 31 Microphone on/off unit, headphone controller TR-323
- 32 Desktop intercom microphone TR-340

PASSIVE SWITCHING EQUIPMENT (TRANSITION PANELS)

- 33 Fan unit TR-501
- 33 AES digital input/output adapter for Axia Node TR-510
- 34 Analog input adapter for Axia Node TR-511
- 34 Analog output adapter for Axia Node TR-512
- 35 Analog input/output converter for Livewire codecs TR-518

- 35 Конвертер аналоговых входов/выходов AES для кодеков Livewire TP-519
- 36 Конвертер цифровых входов/выходов AES для кодеков Livewire (4 входа) TP-520
- 36 Конвертер цифровых входов/выходов AES для кодеков Livewire (8 входов) TP-521
- 37 Адаптер входов/выходов аналоговых сигналов для AEQ BC2000 TP-530
- 37 Адаптер входов/выходов сигналов AES для AEQ BC2000 TP-531
- 38 Панель коммутационная для пульта Clyde TP-540

ВСПОМОГАТЕЛЬНЫЕ УСТРОЙСТВА

- 40 Лицевая панель-заглушка E-001
- 40 Винт крепежный KP-264
- 40 Панель для гибридов Clyde KP-541
- 40 Комплект для установки одного блока 800-ой серии Eela Audio в rack-стойку KP-801
- 40 Комплект для установки двух блоков 800-ой серии Eela Audio в rack-стойку KP-802
- 42 Настольная подставка KP-912
- 42 Резервный блок питания A-912
- 42 Кронштейн настенный для видеокамеры KP-1027
- 42 Накладка для панели StudioHub+ KP-2001
- 42 Накладка для двух и трех панелей StudioHub+ KP-2002, KP-2003
- 44 Переходник KP-3237
- 44 Настольное крепление для штанги YELLOWTEC MMS Pole KP-3245
- 44 Накладка KP-3248
- 44 Усилитель-распределитель 1 на 4 стерео (8 моно) TP-103M-1
- 44 Блок обхода (1 стереосигнал) TP-115
- 46 Блок звукового контроля аналоговых сигналов TP-215
- 46 Блок звукового контроля сигналов AES/EBU TP-216
- 46 Блок ведущего, версия для ТВ TP-305-1
- 46 Блок ведущего, версия для радио TP-305-2
- 46 Крепеж для монтажа xNode под стол TP-X3

ИЗМЕРИТЕЛЬНОЕ ОБОРУДОВАНИЕ

- 48 Измеритель уровня и громкости звука TP-702M

СИСТЕМА МОНИТОРИНГА

- 50 Система FM-мониторинга
- 52 FM-тюнер на 4/8/12 каналов TP-705-1/2/3
- 53 Компактный FM-тюнер на 4 канала TP-705
- 54 Точка удаленного контроля (ТУК) на базе Intel TP-706

СПЕЦИАЛЬНОЕ ПРЕДЛОЖЕНИЕ

- 55 Вещательный автомат TP-900

- 35 AES analog input/output converter for Livewire codecs TR-519
- 36 AES digital input/output converter for Livewire codecs (4 inputs) TR-520
- 36 AES digital input/output converter for Livewire codecs (8 inputs) TR-521
- 37 Analog signal input/output adapter for AEQ BC2000 TR-530
- 37 AES signal input/output adapter for AEQ BC2000 TR-531
- 38 Switching panel for Clyde console TR-540

AUXILIARIES

- 40 Face blank panel E-001
- 40 Screw machine KR-264
- 40 Panel for hybrids Clyde KR-541
- 40 Set for installation of one block of the Eela Audio 800 series in the rack KR-801
- 40 Set for installation of two units of the Eela Audio 800 series in the rack KR-802
- 42 Desktop stand KR-912
- 42 Standby Power Unit A-912
- 42 Wall corbel for a video camera KR-1027
- 42 Cover plate for the StudioHub + KR-2001 panel
- 42 Cover plate for two and three panels StudioHub + KR-2002, KR-2003
- 44 Adapter KR-3237
- 44 Desktop mount for bar YELLOWTEC MMS Pole KP-3245
- 44 Cover plate KR-3248
- 44 Distribution Amplifier 1 to 4 Stereo (8 mono) TR-103M-1
- 44 Bypass unit (1 stereo signal) TP-115
- 46 The block of sound control of analog signals TR-215
- 46 Sound control unit AES/EBU signals TR-216
- 46 Presenter unit, version for TV TR-305-1
- 46 Presenter unit, Radio Version TR-305-2
- 46 Fasteners for mounting xNode under the table TR-X3

METERING EQUIPMENT

- 48 Loudness and sound level meter TR-702M

MONITORING SYSTEM

- 50 FM Monitoring System
- 52 FM Tuner for 4/8/12 channels TR-705-1/2/3
- 53 Compact FM Tuner for 4 channels TR-705
- 54 Remote Control Point (RCP) powered by Intel TR-706

SPECIAL OFFER

- 55 Broadcast automat TR-900



SYNERGY MINI, ЦИФРОВОЙ ВЕЩАТЕЛЬНЫЙ ПУЛЬТ

Это не просто микшерный пульт, это многофункциональный центр цифрового вещания. Он включает в себя выверенный набор современных интерфейсов (AoIP, Foxxwire, Bluetooth, Internet Stream in/out) и программного решения Digispot SYNERGY (вещание, запись, планирование). SYNERGY MINI можно внедрить как готовое комплексное решение.

Ключевые характеристики

Микрофонные входы для ведущего и двух гостей с фантомным питанием или без.

Линейный вход для подключения дополнительных аудиоустройств.

Bluetooth-интерфейс для подключения мобильных телефонов и проигрывателей.

Аналоговая телефонная линия и телефон.

Внешний вход, позволяющий принять аналоговый стереосигнал, AES-сигнал, интернет-поток.

Встроенный FM-тюнер.

Главные выходы для аналогового стереосигнала и AES-сигнала.

Bluetooth-интерфейс.

Аналоговая телефонная линия.

Выходы на наушники ведущего и гостей, стереовыход на контрольный акустический монитор.

Выход для подключения табло.

Выход GPO (RJ-45) для использования пульта с любой системой автоматизации.

Питание
+12 вольт, 2,1 А. Внешний адаптер

Габариты
440x310x80 мм

Вес
4 кг

SYNERGY MINI, DIGITAL BROADCASTING CONSOLE

It is not just a mixing console, it is a full-featured digital broadcasting center. It includes a verified range of advanced interfaces (AoIP, Foxxwire, Bluetooth, Internet Stream in/out) and Digispot SYNERGY software (play out, record, planning). SYNERGY MINI can be implemented as a complete solution.

Key features

Microphone inputs for the announcer and two guests with switchable phantom power.

Line input to connect additional audio device.

Bluetooth-interface to connect mobile phones and players.

POTS phone line and a telephone hybrid.

External input allowing to accept analog stereo signals, AES signals, Internet stream.

Built in FM tuner.

The main outputs analog and AES/EBU.

Bluetooth interface.

POTS phone line.

Headphone outputs for announcer and guests, stereo output to the control acoustic monitor.

Output for LED display connection.

Outputs GPO (RJ-45) to use with broadcast automation system.

Power Supply
+12 V, 2,1 A. External adapter

Dimensions
440x310x80 mm

Weight
4 kg

СИНАПС ИНТЕРКОМ

Это первая российская AoIP (Audio over IP) цифровая система служебной связи. Комплекс управляется программным обеспечением Digispot Synapse, работает в локальной сети и легко настраивается для разных режимов переговоров через веб-интерфейс. Решение оптимально для комплексов от 10 абонентов и подойдет теле-, радиокомплексам, концертным залам, театрам и предприятиям.

Можно заказать серверную группу на базе Supermicro или HP.

Преимущества AoIP-решения:

В комплексе можно использовать в качестве магистралей UTP Cat5 и Cat6.

Отсутствует аппаратная матрица: вся коммутация осуществляется с помощью ПО Digispot Synapse.

Работает и на Windows, и на Linux.

Быстро устанавливается и настраивается.

Синапс Интерком состоит из:

Управляющего ПО Digispot Synapse.

12-канального абонентского устройства TP-812, Синапс Терминал.

Панели расширения для абонентского устройства до 13 каналов TP-813, Синапс Терминал+.

Настольного 8-канального абонентского устройства TP-808, Синапс Панель.

Преобразователя интерфейсов TP-801, Синапс Интерфейс.

Сервера и коммутатора.

SYNAPSE INTERCOM

Synapse Intercom is the first Russian AoIP (Audio over IP) digital communication system. It is controlled by Digispot Synapse software. The system works in a local network and can be easily configured for different modes of negotiations via web interface. Synapse Intercom is optimal for complexes from 10 subscribers and it is suitable for TV, radio complexes, concert halls, theaters and enterprises.

You may order a server group based on Supermicro or HP.

Benefits of the AoIP solution:

Using UTP Cat5, Cat6 as the main cable of the complex.

There is no hardware matrix and all switching is done by Digispot Synapse.

Supports Windows and Linux.

Fast deploy and setup.

Synapse Intercom consists of:

Control software Digispot Synapse.

12-channel subscriber communication device TR-812, Synapse Terminal.

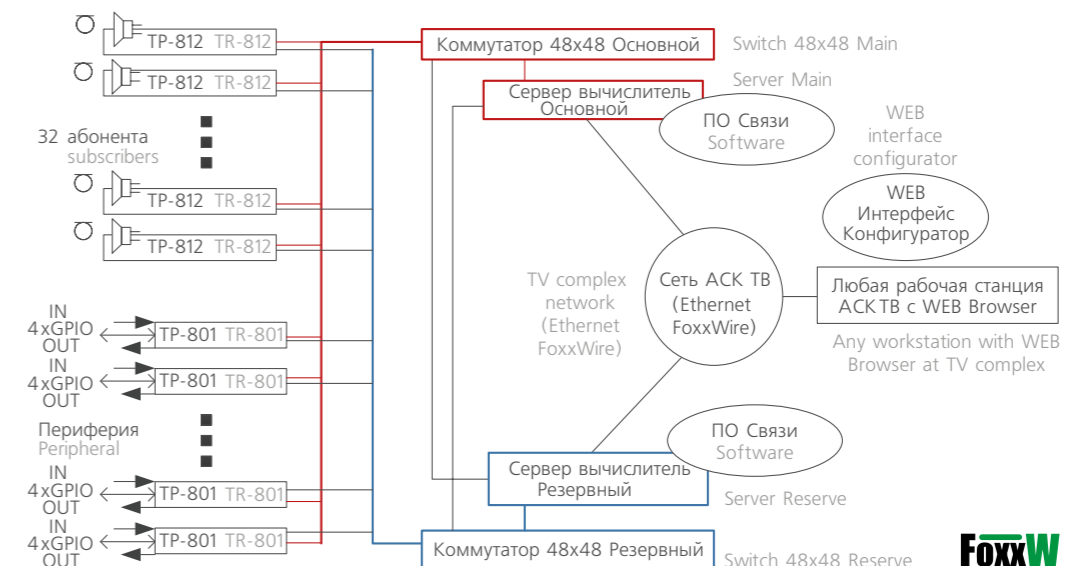
Intercom extension user panel up to 13 channels TR-813, Synapse Terminal+.

Desktop 8-channel intercom user interface TR-808, Synapse Panel.

Interface converter TR-801, Synapse Interface.

Server and switch.

Структурная схема



Block diagram



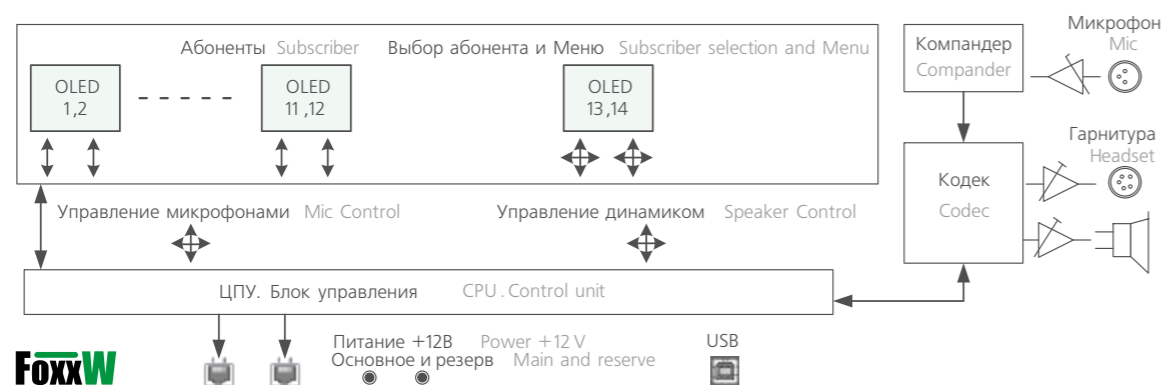
СИНАПС ТЕРМИНАЛ, 12-КАНАЛЬНОЕ АБОНЕНТСКОЕ УСТРОЙСТВО TR-812

Предназначен для активных абонентов и способен осуществлять связь с 12-ю предустановленными индивидуальными или групповыми абонентами и одним свободно назначаемым. Блок оснащен громкоговорителем и микрофоном и имеет панель управления с отдельными экранами и джойстиком. Можно подключить гарнитуру. Устройство выполнено в rack-корпусе высотой 1U. Каждый терминал можно настроить через веб-интерфейс или непосредственно через локальное меню настроек.

Ключевые характеристики

Протокол передачи по сети	FoxxWire
Входной/выходной сигнал	XLR5F, XLR5F, RJ45
Обновление прошивки	miniUSB
Вход/выход на основной коммутатор	LAN1 (1 разъем RJ-45)
Вход/выход на резервный коммутатор	LAN2 (1 разъем RJ-45)
Питание	Вход 220 В, 50 Гц / Выход +12 В, 15 Вт
Потребляемая мощность	15 Вт
Габариты	485x160x44 мм
Корпус	rack 19" 1U
Гарантия	12 мес.

Структурная схема



SYNAPSE TERMINAL, 12-CHANNEL SUBSCRIBER COMMUNICATION DEVICE TR-812

Terminal TR-812 is intended for active subscribers and is able to communicate with 12 pre-configured individual or group subscribers and one freely assigned. The unit is equipped with a loudspeaker and microphone and has a control panel with separate screens and joysticks to communicate with other subscribers. It is also possible to connect the headset. The device is made in a rack-mounted package with a height of 1U. For each terminal you can configure settings via the web interface or directly on the device.

Key features

Network AoIP protocol	FoxxWire
Input/output signal	XLR5F, XLR5F, RJ45
Firmware update	miniUSB
Input/output for main switch	LAN1 (1 RJ-45)
Input/output for reserve switch	LAN2 (1 RJ-45)
Power	220 V, 50 Hz Output +12 V, 15 W
Power consumption	15 W.
Dimensions	485x160x44 mm
Housing type	rack 19" 1U
Warranty	12 months

Block diagram

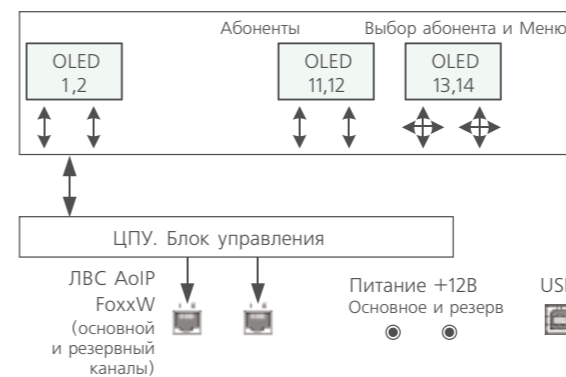
СИНАПС ТЕРМИНАЛ+, ПАНЕЛЬ РАСШИРЕНИЯ ДЛЯ АБОНЕНТСКОГО УСТРОЙСТВА TR-813 (до 13 каналов)

Блок представляет собой панель расширения, которая привязывается к одному из терминалов TR-812 (физически расположенного рядом) и используется, чтобы увеличить количество каналов до 13. Блок не имеет собственных звуковых входов и выходов. При использовании каналов TR-813 используется микрофон и громкоговоритель связанного терминала TR-812. Абонентское устройство оснащено 14 четырехпозиционными клавишами без фиксации и 7 OLED-экранами. Каждой клавише канала соответствует половина экрана.

Ключевые характеристики

Разъемы локальной сети	2 x RJ-45 (основной коммутатор LAN1, резервный коммутатор LAN2)
Протокол передачи по сети	FoxxWire
Обновление прошивки	miniUSB
Корпус	rack 19" 1U
Потребляемая мощность	15 Вт
Питание	220 В, 50 Гц
Гарантия	12 мес.

Структурная схема



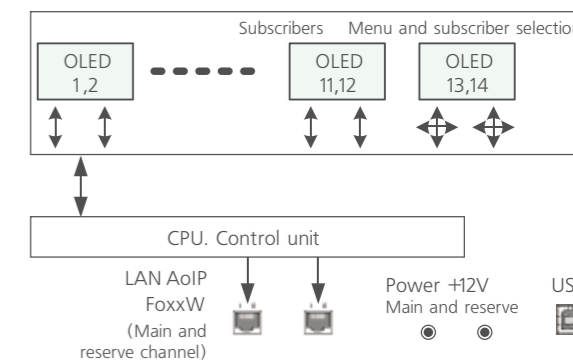
SYNAPSE TERMINAL+, INTERCOM EXTENSION USER PANEL TR-813 (UP TO 13 CHANNELS)

Intercom extension user panel provides additional 13 channels to regular intercom user panel TR-812 located at the same working space. TR-813 does not have audio interfaces – it is using microphone and speaker of coupled TR-812 panel. TR-813 features 14 non-latching 4-way keys and 7 OLED-displays. One OLED provides indication for 2 channels.

Key features

Network	2 x RJ-45 (LAN1 – main Ethernet switch, LAN2 – reserve Ethernet switch)
Network AoIP protocol	FoxxWire
Firmware update	miniUSB
Housing type	rack 19" 1U
Power consumption	15 W
Power	220 V, 50 Hz
Warranty	12 months

Block diagram





СИНАПС ПАНЕЛЬ, НАСТОЛЬНОЕ 8-КАНАЛЬНОЕ АБОНЕНТСКОЕ УСТРОЙСТВО TR-808

Представляет собой настольное абонентское устройство на 8 абонентов и функционально повторяет возможности блока TR-812 для меньшего числа абонентов. Блок предназначен для размещения на столах и консолях, не оборудованных rack-стойкой. В качестве источника входного сигнала может выступать как микрофон на «гусиной шее», так и гарнитура. При отсутствии гарнитуры речь собеседника может выводиться на встроенный громкоговоритель. Абонентское устройство оснащено 11 четырехпозиционными клавишами без фиксации, одним энкодером и 5 OLED-экранами. Каждой клавише канала соответствует половина экрана.

Ключевые характеристики

Аудиовход	XLR5 F
Аудиовыход	XLR3 F
Протокол передачи по сети	FoxxWire
Разъемы локальной сети	2 x RJ-45 (основной коммутатор LAN1, резервный коммутатор LAN2)
Обновление прошивки	miniUSB
Потребляемая мощность	15 Вт
Питание	220 В, 50 Гц
Габариты	215x165x70 мм
Гарантия	12 мес.

SYNAPSE PANEL, DESKTOP 8-CHANNEL INTERCOM USER INTERFACE TR-808

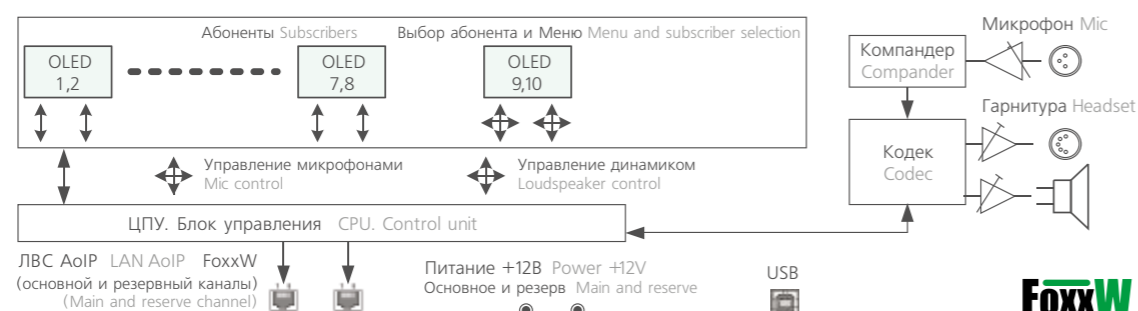
TR-808 desktop Intercom client unit provides connection to 8 Intercom channels and repeats functionality of our regular Intercom user panel TR-812 but with lower number of channels. The unit is designed for non-rack applications and can be used as a table device. The unit may be used either with a gooseneck microphone or a headset. The unit features internal speaker. The unit has 11 non-latching 4-way keys, one encoder and 5 OLED-displays. One OLED provides indication for 2 channels.

Key features

Audio input	XLR5 F
Audio output	XLR3 F
Network AoIP protocol	FoxxWire
Network	2 x RJ-45 (LAN1 – main Ethernet switch, LAN2 – reserve Ethernet switch)
Firmware update	miniUSB
Power consumption	15 W
Power	220 V, 50 Hz
Dimensions	215x165x70 mm
Warranty	12 months

Структурная схема

Block diagram



СИНАПС ИНТЕРФЕЙС, ПРЕОБРАЗОВАТЕЛЬ ИНТЕРФЕЙСОВ TR-801

С помощью TR-801 можно подключить аналоговые источники звука, например, программный выход микшерного пульта, и использовать эти источники как постоянно вещающего абонента, чтобы прослушивать программный звук при помощи Синапс терминала TR-812. Также TR-801 позволяет вывести любой звуковой поток назначаемый пользователем на внешние приемники аналогового звука: громкоговорители, наушники ведущих и операторов и т.п. В устройстве присутствуют два независимых канала интеркома и аналоговые вход и выход. Есть возможность подключить до 10 виртуальных каналов.

Ключевые характеристики

Протокол передачи по сети	FoxxWire
Входной сигнал	симметричный аналоговый стерео- или моносигнал (2 разъема XLR-3 F)
Выходной сигнал	аналоговый моно сигнал (2 разъема XLR-3 M)
Дистанционное управление	GPO 1-4 (1 разъем DB9), GPI 1-4 (1 разъем DB9)
Вход/выход на основной коммутатор	LAN1 (1 RJ-45)
Вход/выход на резервный коммутатор	LAN 2 (1 RJ-45)
Обновление прошивки	miniUSB
Потребляемая мощность	не более 15 Вт
Питание	Вход 220 В, 50 Гц / Выход +12 Вт, 15 Вт (2 разъема miniXLR)
Корпус	1/2 rack 19" 1U
Гарантия	12 мес.

Структурная схема

SYNAPSE INTERFACE, INTERFACE CONVERTER TR-801

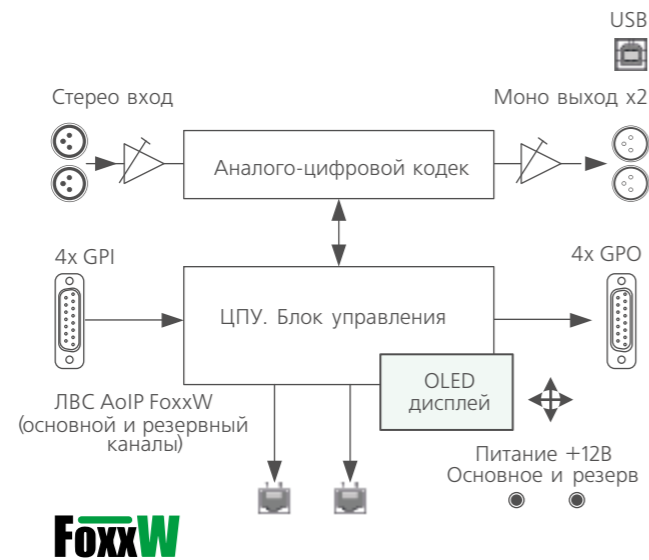
With the help of the TR-801, you can connect analog audio sources, for example, the software output of a mixing console, to the Synapse intercom complex and use these sources as a constant broadcasting subscriber, also for listening to software sound with the help of TR-812 terminal. TR-801 also allows you to output any audio stream assigned by the user to external analog audio receivers: loudspeakers, headphones of the hosts and operators, etc. The device has two independent intercom channels and an analog input and output, and it is also possible to connect up to ten virtual channels.

Key features

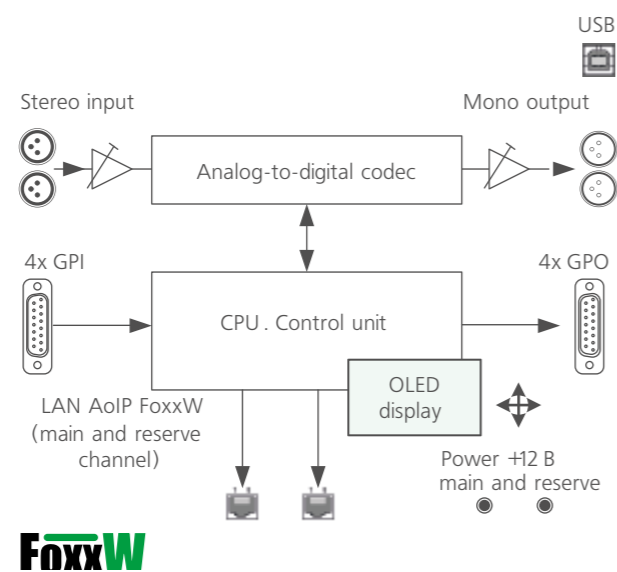
Network AoIP protocol	FoxxWire
Input signal	symmetrical analog stereo or mono signal (2 connectors XLR-3 F)
Output signal	analog mono signal (2 connectors XLR-3 M)
Remote control	GPO 1-4 (1 connector DB9), GPI 1-4 (1 connector DB9)
Input/output for main switch	LAN1 (1 RJ-45)
Input/output for reserve switch	LAN 2 (1 RJ-45)
Firmware update	miniUSB
Power consumption	not more than 15 W
Power	Input 220 V, 50 Hz/ Output +12 W, 15 W (2 connectors miniXLR)
Housing	1/2 rack 19" 1U
Warranty	12 months

Block diagram

Структурная схема



Block diagram



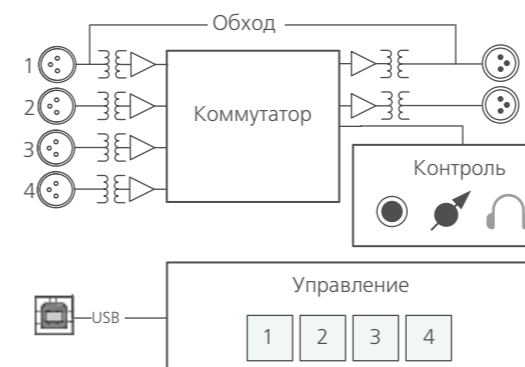
КОММУТАТОР СИГНАЛОВ AES TR-104

Блок предназначен для коммутации цифровых звуковых сигналов в формате AES/EBU с 4 входов на 2 выхода. Поддерживает управление по шине USB и функцию релейного обхода, если пропадает питание.

Ключевые характеристики

Входные разъемы	4 x XLR
Выходные разъемы	2 x XLR
Питание	220 В, 50 Гц
Корпус	rack 19", 1U
Потребляемая мощность	не более 10 Вт
Гарантия	12 мес.

Структурная схема



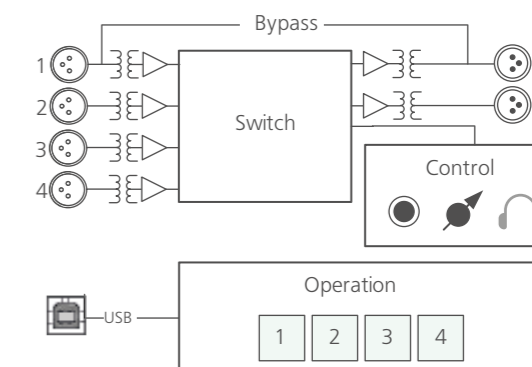
AES SIGNAL DISTRIBUTING UNIT TR-104

The unit is designed for switching digital audio signals in AES/EBU format from 4 inputs to 2 outputs. Supports USB bus control and relay bypass function if power is lost.

Key features

Input connectors	4 x XLR
Output connectors	2 x XLR
Power	220 V, 50 Hz
Housing type	rack 19" 1U
Power consumption	not more than 10 W
Warranty	12 months

Block diagram





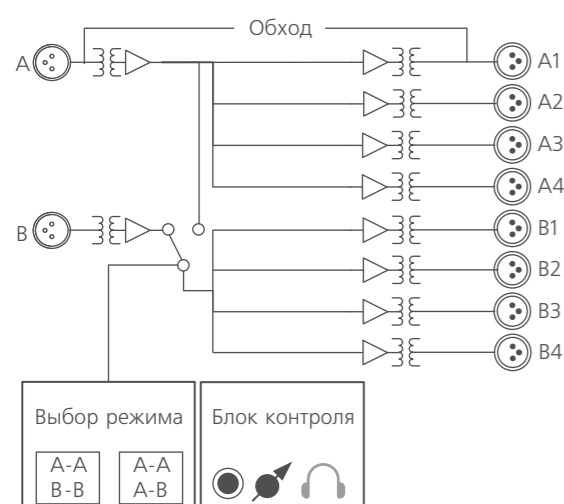
РАСПРЕДЕЛИТЕЛЬ СИГНАЛОВ AES TR-108

Блок распределителя AES-сигналов предназначен для размножения цифровых AES-сигналов на несколько направлений. С помощью переключателя, расположенного на задней панели, можно изменить конфигурацию устройства: либо два распределителя 1 на 4 выхода, либо один распределитель 1 вход на 8 выходов.

Ключевые характеристики

Входные разъемы	2 разъема XLR
Выходные разъемы	2 группы по 4 разъема XLR
Питание	220 В, 50 Гц
Потребляемая мощность	не более 7 Вт
Корпус	rack 19", 1U
Гарантия	12 мес.

Структурная схема



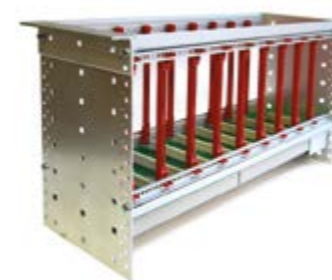
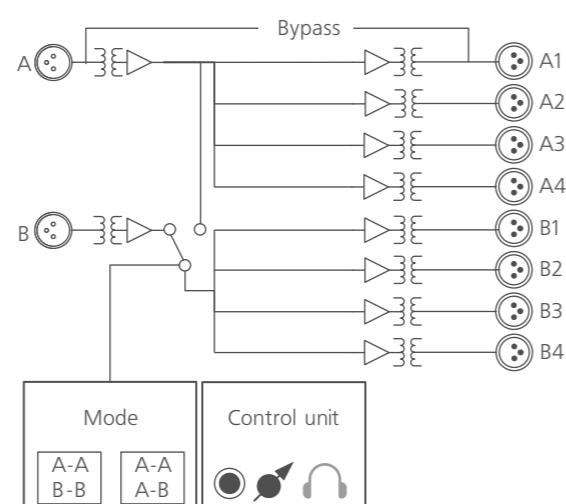
AES SIGNAL DISTRIBUTOR TR-108

AES signal distributor unit is designed for the multiplication of digital AES signals in several directions. Using the switch located on the back panel, you can change the configuration of the device: either two distributors 1 to 4 outputs, or one distributor 1 input to 8 outputs.

Key features

Input connectors	2 XLR connectors
Output connectors	2 groups of 4 XLR connectors each
Power	220 V, 50 Hz
Power consumption	not more than 7 W
Housing type	rack 19', 1U
Warranty	12 months

Block diagram



КОРПУС НА 8 МОДУЛЕЙ ТИПА Е С БЛОКОМ ПИТАНИЯ TR-E

Корпус обеспечивает условия для работы функциональных аппаратных электронных модулей, используемых для подготовки и выдачи звуковых сигналов вещательных программ. Предназначен для установки в технологическую стандартную стойку.

Основой корпуса является стоечная корзина фирмы BOPLA высотой 3U. Функциональные модули «Е» собраны на унифицированных печатных платах размером 100 на 155 мм, на которых установлен 64-х контактный двухрядный втулочный разъем, вилка типа DIN41612. Это обеспечивает модули питанием, входными и выходными и прочими сигналами с кроссплат.

Особенностью данной конструкции, кроме удобства в эксплуатации модулей, привлекательного внешнего вида и надежности в эксплуатации, является высокая точность изготовления элементов блока. Это дает возможность легкой модернизации аппаратуры путем замены устаревших модулей на новые разных фирм изготовителей, поддерживающих данный стандарт.

Свободные ячейки корзин с лицевой стороны закрываются (при необходимости) декоративными панелями (типа E-001, E-002), которые также крепятся к поперечинам корзины невыпадающими винтами.

Данный блок производится под заказ и может иметь различный набор разъемов по желанию заказчика.



HOUSING FOR 8 MODULES OF E-TYPE WITH POWER SUPPLY UNIT TR-E

The housing ensures operating conditions for functional hardware electronic modules used for the preparation and initiation of audio signals of the broadcast programs. It is designed for installation into a standard studio rack.

The base of the housing is a rack-mount BOPLA frame of 3U height. Functional modules «E» are assembled on unified printed circuit boards 100 mm x 155 mm, where a plug 64 position 2 row DIN41612 connector is installed. This provides power, input and output, and other cross-board signals to the module.

A feature of this construction, in addition to the operating convenience of modules, appealing appearance, and operational reliability, is a high accuracy of unit elements manufacturing. This enables easy upgrade of equipment by replacing obsolete modules with new ones manufactured by different companies which support this standard.

Idle cells of bins at the front are covered (if necessary) with decorative boards (E-001 and E-002 type) which, in turn, are mounted to the cross-bars of the bin by captive screws.

This unit is manufactured under specific orders and may have a different set of connectors at the customer's option.



МОДУЛЬ БЛОКА ПИТАНИЯ E-07

Блок является сетевым адаптером, предназначенным для питания электронных блоков студии от сети 220В, 50 Гц.

Ключевые характеристики

Выходные напряжения	+20 В (1 А), -20 В (1 А)
Время непрерывной работы	не менее 24 ч
Потребляемая мощность	не более 18 Вт
Номинальная выходная мощность	не менее 44 Вт

POWER SUPPLY MODULE E-07

The unit is a network adapter designed to power the electronic studio units from 220V, 50Hz supply.

Key features

Output unstabilized voltages	+20 V (1 A), -20 V (1 A)
Continuous operation time	not less than 24 h
Power consumption	not more than 18 W
Nominal output power	not less than 44 W



МОДУЛЬ ИНДИКАТОРА УРОВНЕЙ СИГНАЛОВ E-103

Модуль предназначен для визуального контроля наличия и величины уровней аналоговых звуковых сигналов.

Ключевые характеристики

Входной уровень	0, +6, 12,18 дБн
Входное сопротивление	не менее 10 кОм
Диапазон индикации	+3 — -40 дБн
Гарантия	12 мес.

STEREO LED INDICATOR MODULE

The module is designed for visual inspection on availability and level values of analog audio signals.

Key features

Input level	0, +6, 12,18 dBu
Input impedance	not less than 10 kOhm
Display range	+3 — -40 dBu
Warranty	12 months



МОДУЛЬ ВХОДНОГО УСИЛИТЕЛЯ СИГНАЛОВ E-101

Входной усилитель E-101 принимает стереофонические и монофонические сигналы, а также согласовывает уровни. Входной сигнал может изменяться в диапазоне от -10дБн до +18 дБн. При этом выходной уровень приводится к +6 дБн.

Усилитель может иметь две величины входного сопротивления: для работы с длинными линиями - 600 Ом + 5% ,в другом случае - 20 кОм. Усилитель E-101 может принимать как симметричные входные сигналы, так и несимметричные. При приеме несимметричного сигнала один из контактов входа необходимо соединить с общим проводом источника сигнала.

Выходные сигналы также могут быть симметричными и несимметричными.

Ключевые характеристики

Входной уровень	от -10 дБн до +18дБн
Выходные уровни	номинальный несимметричный: +6 дБн номинальный симметричный: +6 дБн максимальный: +18 дБн
Неравномерность амплитудно-частотной характеристики	в диапазоне частот от 20 до 20000 Гц, не более +/-0,5 дБ
Коэффициент гармоник при номинальном выходном уровне в диапазоне частот от 20 до 20000 Гц	не более 0,1%
Защищенность от синфазной помехи в диапазоне частот от 20 до 20000 Гц	не менее 60 дБ
Отношение сигнал/шум в полосе частот от 20 до 20000 Гц	не менее 85 дБ
Питание	E-07
Гарантия	12 мес.

SIGNAL INPUT AMPLIFIER MODULE E-101

Input amplifier E-101 receives stereophonic and monophonic signals as well as adjusts the levels. Input signal range can vary from -10 dBu to +18 dBu meanwhile the input level is adjusted to +6 dBu.

The amplifier can have two input resistance values: to operate with long lines - 600 Ohm + 5% or 20 kOhm in another case. Amplifier E-101 is capable to receive both symmetrical and asymmetrical input signals. One of input contacts must be connected with signal source general cable in order to provide asymmetrical signal reception. Output signals also can be both symmetrical and asymmetrical.

Ключевые характеристики

Input level	from -10 dBu to +18 dBu
Output level	nominal asymmetrical: +6 dBu nominal symmetrical: +6 dBu maximum: +18 dBu
Frequency response ripple	in frequency range from 20 to 20000 Hz, not more than +/- 0,5 dB
Harmonic ratio at nominal output level in the frequency range from 20 to 20000 Hz	not more than 0,1%
Protection from common mode interference in the frequency range from 20 to 20000 Hz	not less than 60 dB
Signal to noise ratio in the frequency range from 20 to 20000 Hz	not less than 85 dB
Power	E-07
Warranty	12 months



МОДУЛЬ ВЫХОДНОГО УСИЛИТЕЛЯ СИГНАЛОВ E-106

Модуль предназначен для выдачи стереофонических звуковых программ в линию. Входы усилителя могут быть как симметричными, так и несимметричными.

Ключевые характеристики

Выходной уровень
Номинальный: +6 дБн
Максимальный: +23 дБн

Минимальное сопротивление нагрузки на выходах
600 Ом

Неравномерность амплитудно-частотной характеристики:
в диапазоне частот от 20 до 20000 Гц
не более +/- 0,5 дБ

Коэффициент гармоник при номинальном выходном уровне:
в диапазоне частот от 20 до 60 Гц:
не более 0,2%
в диапазоне частот от 60 до 20000 Гц:
не более 0,1%

Отношение сигнал/шум
не менее 85 дБ

Гарантия
12 мес.



SIGNAL OUTPUT AMPLIFIER MODULE E-106

The module is designed for amplifying of a stereophonic audio signal to a line level. Audio inputs may be both symmetrical and asymmetrical.

Key features

Output level
Nominal: +6 dBu
Maximum: +23 dBu

Minimum load impedance at output
600 Ohm

Frequency response ripple
In frequency range from 20 to 20000 Hz:
not more than +/-0,5 dB

Total harmonic distortion at nominal output level:
n frequency range from 20 to 60 Hz:
not more than 0.2%
In frequency range from 60 to 20000 Hz:
not more than 0.1%

Signal to noise ratio
not less than 85 dB

Warranty
12 months



КОММУТАЦИОННАЯ ПАНЕЛЬ PATCH BAY 8 ВХОДНЫХ ЛИНИЙ PB-IN-8

Блок предназначен для подключения входных линий к центральной аппаратной и подачи звуковых сигналов на входные согласующие усилители. Блок устанавливается в технологическую стандартную стойку 19" высотой от 3-х до 42U.

Ключевые характеристики

Количество входных линий (стерео)
8

Размеры
485x220x135 мм (rack 3 Unit)

Вес
2,4, кг

Гарантия
12 мес.

PATCH BAY PANEL 8 INPUT LINES PB-IN-8

The unit is designed to connect the input lines to the central control room and to supply audio signals to the input matching amplifiers. The unit is installed in the standard 19" rack with a height from 3 to 42U.

Key features

Number of input lines (stereo)
8

Dimensions
485x220x135 mm (rack 3 Unit)

Weight
2,4, kg

Warranty
12 months



КОММУТАЦИОННАЯ ПАНЕЛЬ PATCH BAY 8 ВЫХОДНЫХ ЛИНИЙ PB-OUT-8

Блок предназначен для выдачи сигналов аппаратной на выходные линии. Устройство имеет разъемы для подключения индикаторов уровня выходных линий для визуального контроля. Блок устанавливается в технологическую стандартную стойку 19" высотой от 3-х до 42U.

Ключевые характеристики

Количество выходных линий (стерео)
8

Размеры
485x220x135 мм (rack 3 Unit)

Вес
2,4, кг

Гарантия
12 мес.

PATCH BAY PANEL 8 OUTPUT LINES PB-OUT-8

The unit is designed to give hardware signals to the output lines. The device has connectors for connecting output line level indicators for visual inspection. The unit is installed in the standard rack 19" with a height from 3 to 42U.

Key features

Number of output lines (stereo)
8

Dimensions
485x220x135 mm (rack 3 Unit)

Weight
2,4, kg

Warranty
12 months



АНАЛОГОВЫЙ АОИР-КОДЕК LIVEWIRE TP-120

Блок предназначен для подключения 8 аналоговых источников и 8 аналоговых потребителей к IP-сети для передачи через нее стереофонических звуковых сигналов по протоколу Livewire.

Ключевые характеристики

Входы
8 аналоговых симметричных стереовходов (2 разъема DB25 и параллельно 8 разъемов RJ-45)

Выходы
8 аналоговых симметричных стереовыходов (2 разъема DB25 и параллельно 8 разъемов RJ-45)

Питание
220 В, 50 Гц

Потребляемая мощность
не более 35 Вт

Корпус
rack 19", 1U

Гарантия
12 мес.



ANALOG AOIP CODEC TR-120

The unit is designed to connect 8 analog sources and 8 analog destinations to IP network in order to transmit stereo audio signals using Livewire protocol.

Key features

Inputs
8 analog symmetrical stereo inputs (2 DB25 connectors and 8 parallel RJ-45 connectors)

Outputs
8 analog symmetrical stereo outputs (2 DB25 connectors and 8 parallel RJ-45 connectors)

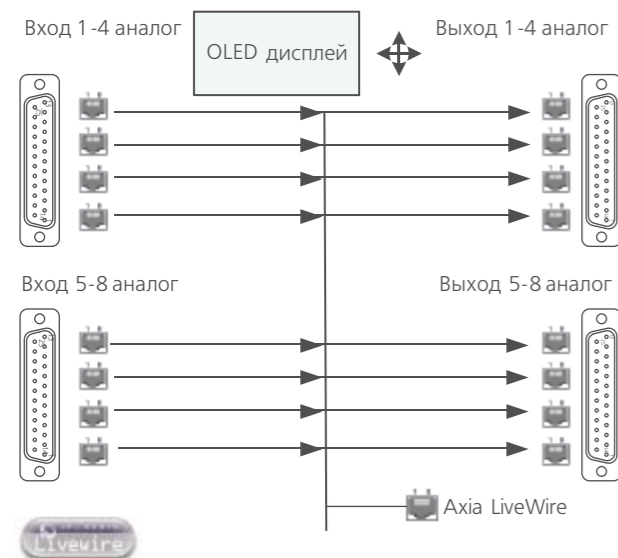
Power
220 V, 50 Hz

Power consumption
not more than 35 W

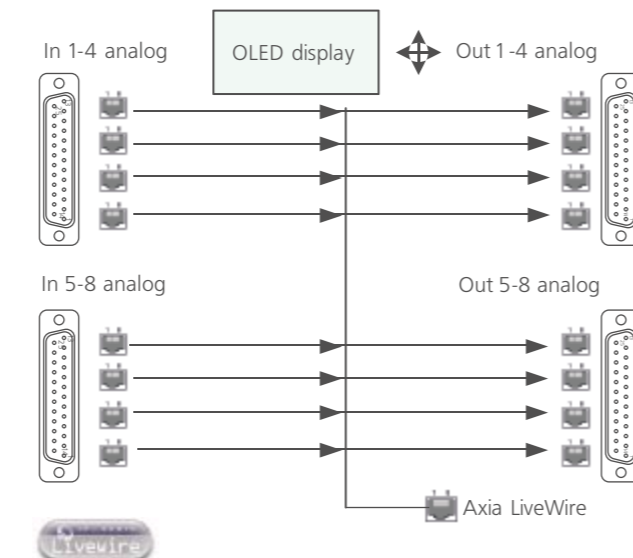
Housing type
rack 19", 1U

Warranty
12 months

Структурная схема



Block diagram



AES AOIP-КОДЕК LIVEWIRE TP-121

AES AoIP-кодек предназначен для подключения 8 цифровых источников и 8 цифровых потребителей в стандарте AES3 к IP-сети для передачи через нее звуковых сигналов по протоколу Livewire.

Ключевые характеристики

Входы
8 цифровых AES-входов (2 разъема DB25 и параллельно 8 разъемов RJ-45)

Выходы
8 цифровых AES-выходов (2 разъема DB25 и параллельно 8 разъемов RJ-45)

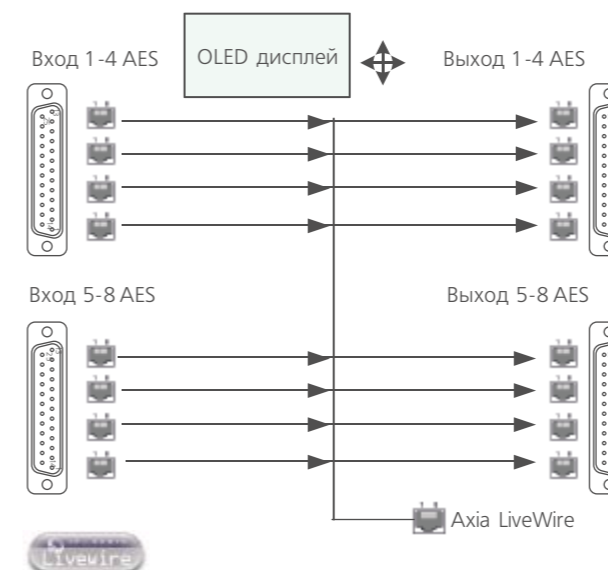
Питание
220 В, 50 Гц

Потребляемая мощность
не более 15 Вт

Корпус
rack 19", 1U

Гарантия
12 мес.

Структурная схема



AES AOIP CODEC TR-121

AES AoIP codec is designed to connect 8 digital sources and 8 digital destinations in AES3 format to IP-network in order to transmit audio signals using Livewire protocol.

Key features

Inputs
8 digital AES inputs (2 DB25 connectors and 8 parallel RJ-45 connectors)

Outputs
8 digital AES outputs (2 DB25 connectors and 8 parallel RJ-45 connectors)

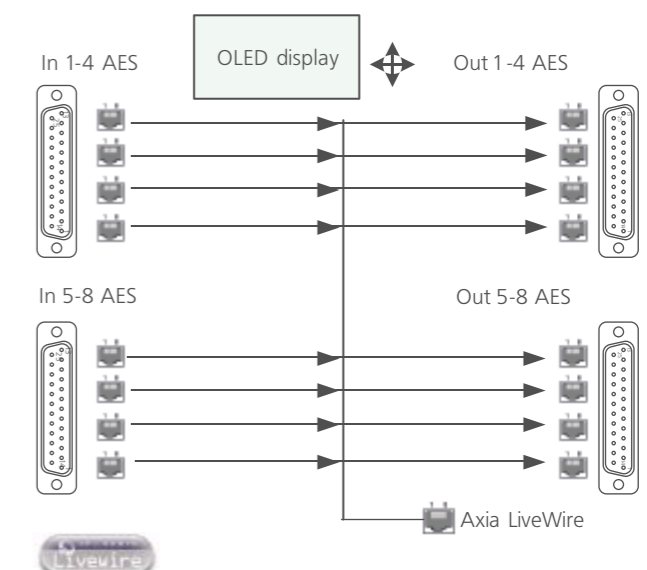
Power
220 V, 50 Hz

Power consumption
not more than 15 W

Housing type
rack 19", 1U

Warranty
12 months

Block diagram





AOIP-КОДЕК DANTE TP-122

Блок представляет собой звуковой интерфейс локальной сети распространения AoIP-сигналов по протоколу Dante. Базовый блок имеет 8 монофонических симметричных аналоговых выходов и 4 двухканальных цифровых выхода формата AES3. В блок могут устанавливаться опциональные модули.

Ключевые характеристики

8 монофонических симметричных аналоговых выходов (1 разъем DB25)

4 двухканальных цифровых выхода формата AES3 (1 разъем DB25)

Потребляемая мощность не более 35 Вт

Корпус 1/2 rack 19", 1U

Вес 0,9 кг

Питание 220В, 50 Гц

Гарантия 12 мес.

Опциональные модули

TP-122-1 8 монофонических симметричных аналоговых входов (1 разъем DB25)

TP-122-2 4 двухканальных цифровых входа формата AES3 (1 разъем DB25)

TP-122-3 2 монофонических симметричных аналоговых входа и 4 дополнительных монофонических аналоговых выходов (1 разъем DB25)

TP-122-4 4 двухканальных цифровых выхода AES3 (выходы добавлены в AES-разъем базового блока)

DANTE AOIP CODEC TR-122

The unit is an audio interface of the local network designed for AoIP signals distribution using Dante protocol. The base unit has 8 monophonic symmetric analog outputs and 4 dual-channel AES3 digital outputs. Optional modules can be installed in the unit.

Key features

8 mono symmetrical analog outputs (1 DB25 connector)

4 2-channel digital AES3 outputs (1 DB25 connector)

Power consumption 35 W max.

Housing type 1/2 rack 19", 1U

Weight 0.9 kg

Power 220 V, 50 Hz

Warranty 12 months

Опциональные модули

TP-122-1 8 mono symmetrical analog inputs (1 connector DB25)

TP-122-2 4 2-channel digital AES3 inputs (1 connector DB25)

TP-122-3 2 mono symmetrical analog inputs and 4 extra mono analog outputs (1 connector DB25)

TP-122-4 4 2-channel digital AES3 outputs (basic AES connector)

Установленные модули	Количество входов*		Количество выходов**		Общее количество входов (Dante Transmitters)	Общее количество выходов (Dante Receivers)
	Аналог	AES	Аналог	AES		
-	-	-	8	8	0	8
TP-122-1	8	-	8	8	8	8
TP-122-2	-	8	8	8	8	8
TP-122-3	2	-	12	8	2	12
TP-122-4	-	-	8	16	0	16
TP-122-1+ TP-122-4	8	-	8	16	8	16
TP-122-2 + TP-122-4	-	8	8	16	8	16
TP-122-3 + TP-122-4	2	-	12	16	2	16

*Количество входов и выходов указано в моно

**Цифровые выходы дублируют аналоговые

Installed modules	Number of inputs*		Number of outputs**		Total number of inputs (Dante Transmitters)	Total number of outputs (Dante Receivers)
	Analog	AES	Analog	AES		
-	-	-	8	8	0	8
TR-122-1	8	-	8	8	8	8
TR-122-2	-	8	8	8	8	8
TR-122-3	2	-	12	8	2	12
TR-122-4	-	-	8	16	0	16
TR-122-1+ TR-122-4	8	-	8	16	8	16
TR-122-2 + TR-122-4	-	8	8	16	8	16
TR-122-3 + TR-122-4	2	-	12	16	2	16

*Number of inputs and outputs specified in mono

**Digital outputs duplicate analog



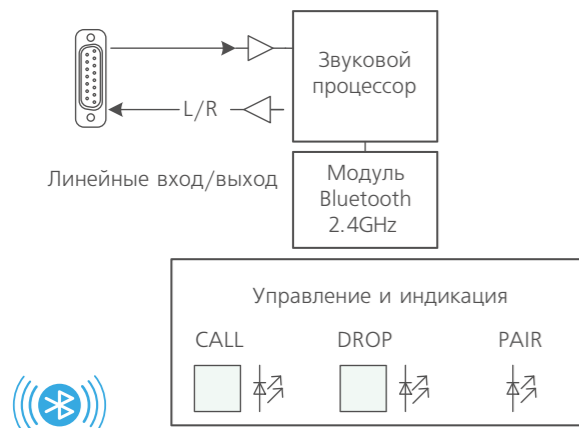
ТЕЛЕФОННЫЙ ГИБРИД С BLUETOOTH TR-321

Блок представляет собой интерфейс между мобильным устройством и эфирным микшерским пультом. Он подключается по каналу Bluetooth к мобильному телефону и звуковыми кабелями к пульта. Таким образом, обеспечивается вывод сигнала абонента или проигрывание звуковых роликов с мобильного устройства в эфир через пульт.

Ключевые характеристики

Вход/выход	DB15F
Отношение сигнал/шум	75 дБ
Питание	5В
Потребляемая мощность	не более 0,5 Вт
Габариты	92x172x39 мм
Гарантия	12 мес.

Структурная схема



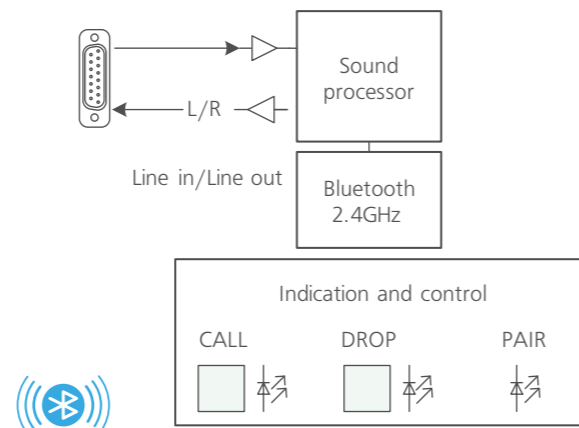
MOBILE PHONE INTERFACE WITH BLUETOOTH TR-321

The unit is an interface between a mobile device and a mixing console. It is connected to the mobile phone via Bluetooth and to the console via an audio cable. This provides audio output of subscriber signal or playback of sound records from the mobile device on the air via the console.

Key features

Input/output	DB15F
Signal to noise ratio	75 dB
Power	5V
Power consumption	not more than 0.5 W
Dimensions	92x172x39 mm
Warranty	12 months

Block diagram



БЛОК ВВОДА-ВЫВОДА РЕДАКТОРА И ЖУРНАЛИСТА TR-302-5

Блок предназначен для использования в составе рабочего места журналиста совместно с приложением Digispot II Трек-2 или другим звуковым редактором. Обеспечивает ввод в рабочую станцию звуковых сигналов от различных источников и вывод сигналов в аналоговую или цифровую линию. В блок встроен интерфейс для подключения сотовых телефонов и смартфонов по каналу Bluetooth.

Ключевые характеристики

Входные разъемы	2 разъема Jack 6,3 2 разъема RJ-11 для телефонной линии XLR (на передней панели) для микрофона USB B
Выходные разъемы	2 разъема Jack 6,3
Bluetooth	Bluetooth 3.0 (HSP и A2DP)
Питание	220 В, 50 Гц
Потребляемая мощность	не более 10 Вт
Корпус	rack 19", 1U
Гарантия	12 мес.

Структурная схема



JOURNALIST AND EDITOR INPUT/OUTPUT UNIT TR-302-5

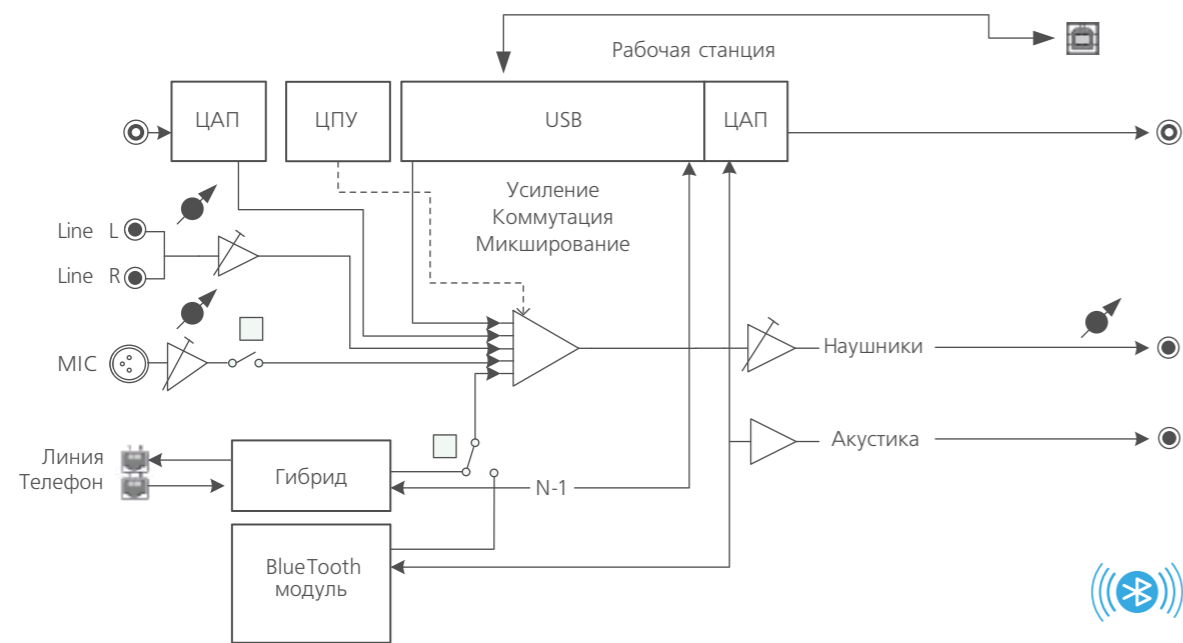
The unit is designed to be used as a part of a journalist's workstation together with Digispot II BCS-Editor or another application for production. It provides an input of audio signals into the workstation from various sources and an output of signals to the analog or digital line. TR-302-5 unit has a built in interface for connecting mobile devices via Bluetooth channel.

Key features

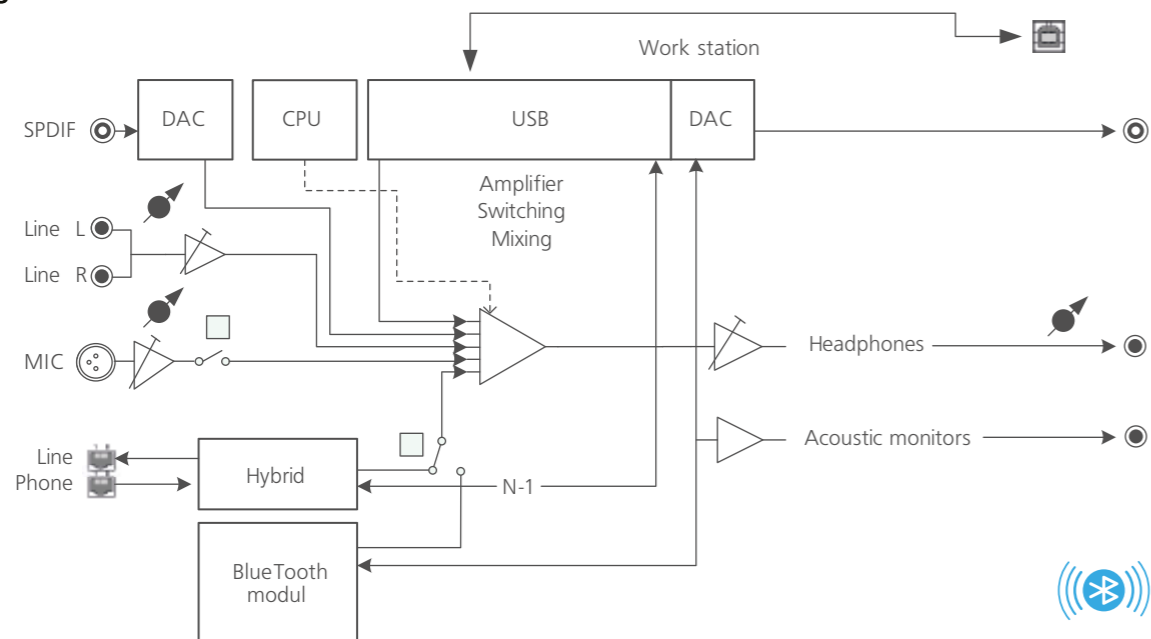
Input connectors	2 Jack 6,3 2 RJ-11 for phone line XLR (on the front panel) for microphone USB B
Output connectors:	2 Jack 6,3
Bluetooth	Bluetooth 3.0 (HSP и A2DP)
Power	220 V, 50 Hz
Power consumption	not more than 10 W.
Housing type	rack 19', 1U
Warranty	12 months

Block diagram

Структурная схема



Block diagram



ДЖУЛЬЕТТА, ЗВУКОВАЯ КАРТА TP-322

Карта предназначена для ввода и вывода стереофонического звукового сигнала и подключается к компьютеру по локальной сети AoIP с протоколом Foxxwire. На компьютер устанавливается ASIO драйвер, через который карта может работать с любым программным обеспечением, поддерживающим ASIO. Джульетта имеет аналоговый балансный стерео- и AES-входы, а также аналоговый балансный стерео- и AES-выходы. Одновременно может работать только один из входов, а сигнал на выходах всегда одинаковый. Звуковая карта устанавливается в корпус компьютера, в слот PCIe, через который подается питание. Карта может быть выполнена в металлическом корпусе для установки в стойку rack 19".

Ключевые характеристики

Количество аналоговых входов	1 (стерео, балансный)
Количество аналоговых выходов	1 (стерео, балансный)
Количество цифровых входов	1 (2-канальный)
Количество цифровых выходов	1 (2-канальный)
Протокол передачи по сети	FoxxWire
Питание	12 В
Потребляемая мощность	5 Вт
Габариты	Компьютерный вариант – 187x100x35 мм В отдельном корпусе – 225x165x40 мм
Гарантия	12 мес.



JULIETTE, AUDIO CARD TR-322

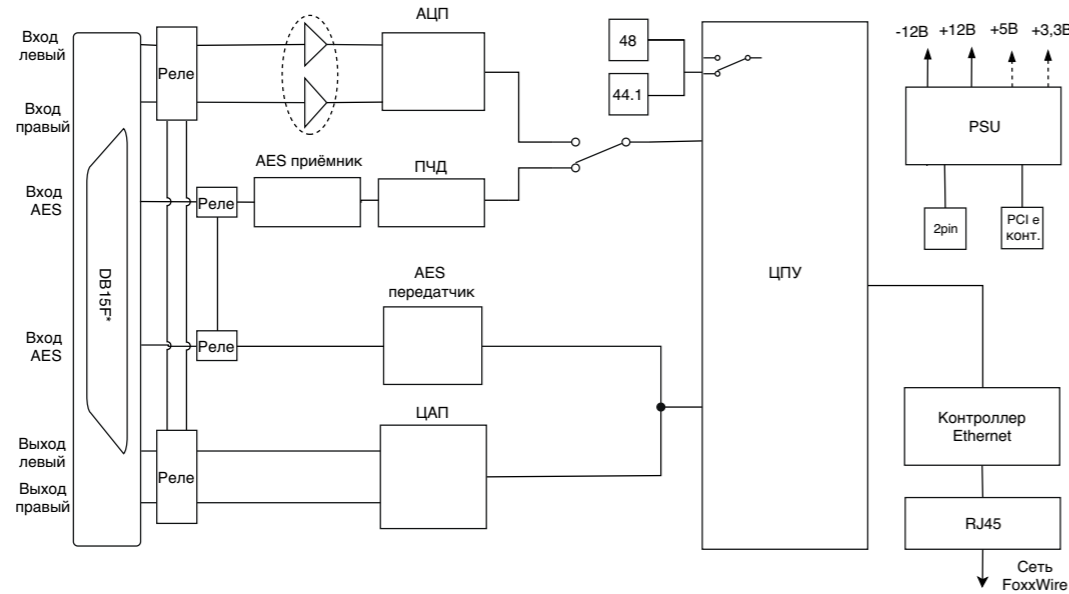
The card is designed for input and output of a stereo audio signal and it is connected to the computer via AoIP LAN with the Foxxwire Protocol. The ASIO driver is installed on the computer, the card can work with any software that supports ASIO. Juliet has balanced stereo analog and AES inputs as well as balanced stereo analog and AES outputs. Only one of the inputs can work at a time, and the signal at the outputs is always the same. The sound card is installed inside the computer house, in the PCIe slot, through which the power is supplied. The card can be made in a metal case for installation in rack 19".

Key features

Quantity of analog inputs	1 (stereo, balance)
Quantity of analog outputs	1 (stereo, balance)
Quantity of digital inputs	1 (2-channel)
Quantity of digital outputs	1 (2-channel)
Network AoIP protocol	FoxxWire
Power	12 V
Power consumption	5 W
Dimensions	Internal sound card – 187x100x35 mm Own housing – 225x165x40 mm
Warranty	12 months

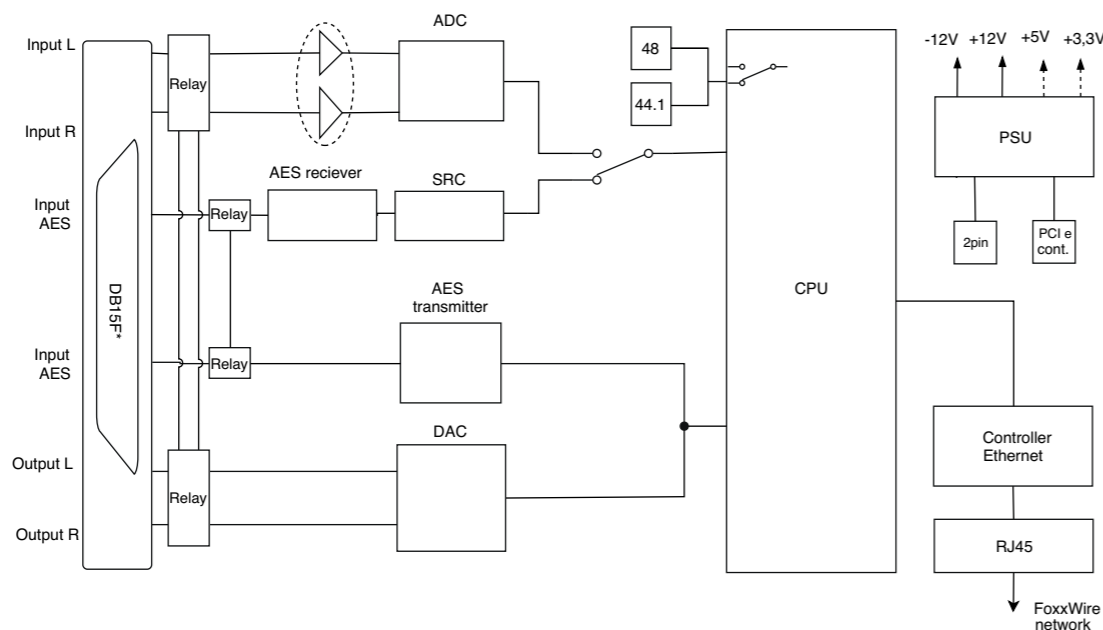
Структурная схема

TR-322 Джульетта Звуковая карта



Block diagram

TR-322 Juliette Audio card



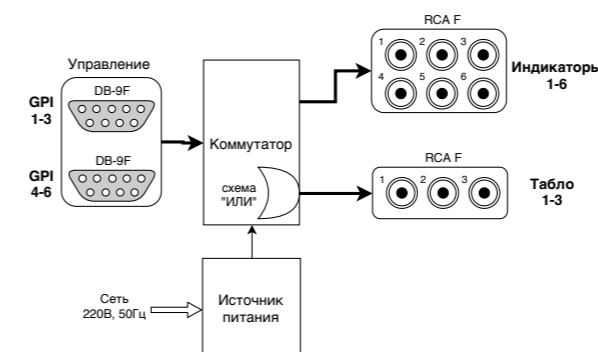
БЛОК УПРАВЛЕНИЯ ИНДИКАЦИЕЙ TR-140

Блок управления индикацией TR-140 предназначен для включения/выключения светодиодных индикаторов и табло («Микрофон включен» и пр.), находящихся как в поле зрения участников передачи, так и за пределами студии.

Ключевые характеристики

Входной сигнал	«сухой контакт»
Активный уровень входного сигнала	логический 0
Стабилизированный ток по выходам 1-6	30 (+/-5) мА
Напряжение на выходах 1-6	12 В
Потребляемый ток по выходам «Табло» 1-3	не более 450 мА
Напряжение на выходах «Табло» 1-3	12 В
Потребляемая мощность от сети 220 В, 50 Гц	20 Вт
Корпус, вес	1/2 rack 19" 1U, 0,5 кг
Гарантия	12 мес.

Структурная схема



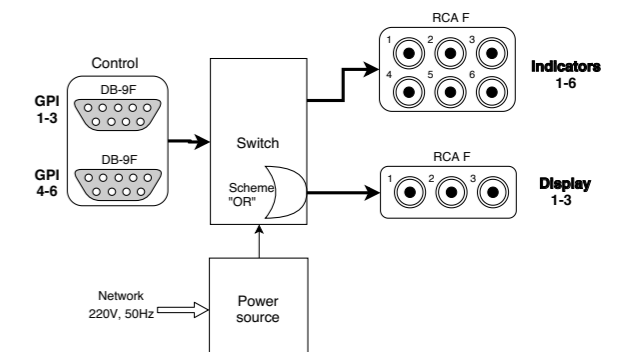
INDICATOR CONTROL UNIT TR-140

Indicator control unit TR-140 is designed to turn on and turn off LED indicators and displays («MIC LIVE» etc.), which are inside and outside of the studio.

Key features

Input signal	dry contact
Active level of input signal	Logical 0
Stabilized current at outputs 1-6	30 (+/-5) mA
Voltage at outputs 1-6	not more than 12 V
Current consumption of the indicator outputs 1-3	not more than 450 mA
Voltage at outputs Indicator 1-3	12 V
Power consumption from the network 220 V, 50 Hz	no more than 20 W
Housing, weight	1/2 rack 19" 1U, 0,5 kg
Warranty	12 months

Block diagram





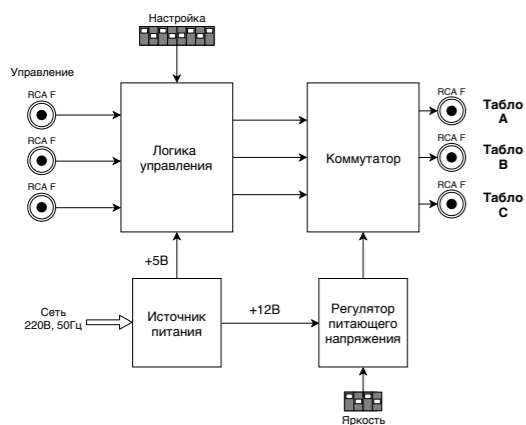
БЛОК УПРАВЛЕНИЯ ТАБЛО TP-141

Блок управляет включением и выключением световых табло (например «Микрофон включен»). Логика включения настраивается, сигнал подается с выходов цепей сигнализации вещательных пультов и других студийных устройств.

Ключевые характеристики

Входной сигнал	«сухой контакт»
Активный уровень входного сигнала	логический «0»
Потребляемая мощность табло по каждому выходу, не более 5 Вт	
Номинальная мощность табло	4 Вт
Потребляемая мощность от сети 220 В, 50 Гц	20 Вт
Корпус, вес	1/2 rack 19" 1U, 0,5 кг
Гарантия	12 мес.

Структурная схема



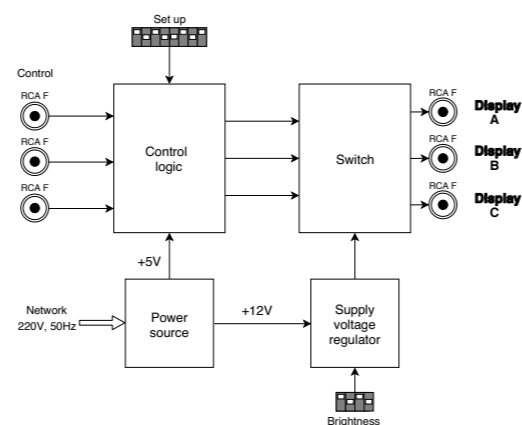
LED DISPLAY CONTROL UNIT TR-141

The unit is an interface between a mobile device and a mixing console. It is connected to the mobile phone via Bluetooth and to the console via an audio cable. This provides audio output of subscriber signal or playback of sound records from the mobile device on the air via the console.

Key features

Input signal	«dry contact»
Active level of input signal	logical «0»
Power consumption of the indicator on each output, not more than 5 W	
Nominal power of the display	4 W
Power consumption from network 220 V, 50 Hz	20 W
Housing, weight	1/2 rack 19" 1U, 0,5 kg
Warranty	12 months

Block diagram



СВЕТОДИОДНЫЕ ТАБЛО TP-142-ML, TP-142-OA

Светодиодное табло предназначено для световой сигнализации открытия микрофонного канала. В базовой версии существуют надписи «MIC LIVE» и «ON AIR». Возможно исполнение с надписями на заказ. Табло предназначено для работы совместно с блоком управления TP-141.

Ключевые характеристики

Время непрерывной работы в режиме «открытого микрофонного канала»	не ограничено
Напряжение питания постоянного тока	12 В
Потребляемый ток (для табло шириной 300мм) не более 170 мА	
Габариты	306x135x27 мм (на фото), возможен любой размер и надпись под заказ
Вес	не более 0,5 кг
Гарантия	12 мес.
Возможен заказ старых версий табло	



LED DISPLAYS TR-142-ML, TR-142-OA

LED display is designed for light indication of open microphone channel. Base versions have MIC LIVE and ON AIR markings. Design with custom-made markings is possible. The display is suitable for operation together with TR-141 control unit.

Key features

Continuous operation time in "open MIC channel" mode	not limited
DC supply voltage	12 V
Current consumption (for indicator 300mm width) not more than 170 mA	
Dimensions	306x135x27 mm (photo), you may order any size and lettering
Weight	not more than 0,5 kg
Warranty	12 months
You may order an old version of the display	





УСТРОЙСТВО СОПРЯЖЕНИЯ TP-318, TP-318K

Устройство предназначено для подключения периферийного оборудования, управляемого «сухими контактами», к компьютеру. Блок может работать в двух режимах: «tally», статическое управление 8 программными устройствами, и «pulse», импульсное управление 4 программными устройствами с отдельными входами управления «старт-стоп». Поддерживает два режима работы: статическое управление и импульсное управление. Блок может быть реализован как в виде платы для крепления в системный блок компьютера, так и в собственном корпусе для размещения на столе (TP-318K). Соединение с компьютером через USB-порт, протокол входит в комплект поставки.

Ключевые характеристики

Потребляемая мощность	не более 0,5 Вт
Напряжение питания	5 В, от шины USB
Входные каналы	8, «сухой контакт»
Выходные каналы	8, «сухой контакт»
Габариты	200x150x20 мм
Гарантия	12 мес.

INTERFACE DEVICE TR-318, TR-318K

This device is used for connection of peripheral equipment controlled by contact closures to the computer. It ensures reception and transmission of 8 signals (8GPI - 8GPO). The unit can operate in two modes: «tally», static control of 8 software devices, and «pulse», pulse control of 4 software devices with separate control inputs «start-stop». The unit may be designed as a board to be mounted both in the computer system unit and in its housing to be placed on the table (TR-318K). It is connected to the computer via a USB-port. The protocol is included.

Key features

Power input	not more than 0,5 W
Power supply voltage	5V, from USB bus
Input channels	8, dry contact
Output channels	8, dry contact
Dimensions	200x150x20 mm
Warranty	12 months



БЛОК ВКЛЮЧЕНИЯ/ВЫКЛЮЧЕНИЯ МИКРОФОНА, РЕГУЛЯТОР НАУШНИКОВ TP-323

Работает с пультами брендов Тракт/Clyde и DHD. Для использования с DHD требуется отдельный блок питания или питание от ПК по USB со специально изготовленными кабелями. К Clyde подключается обычным патч-кордом. Блок врезается в столешницу, необходимый диаметр отверстия: 80мм. Минимальная толщина столешницы: 16мм. Разъемы: XLR3F, Jack 6,3 F. Размеры: 104,2x91x43,8 мм.

Ключевые характеристики

Напряжение питания постоянного тока	5 В
Потребляемый ток	не более 60 мА
Габариты	104,2x91x65, мм
Вес	не более 0,17, кг

MICROPHONE ON/OFF UNIT, HEADPHONE CONTROLLER TR-323

Unit can operate with mixers produced by Tract/Clyde and DHD. When used with DHD separate power supply unit or power from PC via USB with specially designed cables is required. Unit can be connected to Clyde via general patching cord. Unit is placed into the desk: opening diameter is 80 mm. Minimum width of the desk is 16 mm. Connectors: XLR3F, Jack 6,3 F. Dimensions: 104,2x91x43,8 mm.

Key features

DC supply voltage	5 V
Current consumption	not more than 60 mA
Dimensions	104,2x91x65 mm
Weight	not more than 0,17 kg



НАСТОЛЬНЫЙ МИКРОФОН ДЛЯ СЛУЖЕБНОЙ СВЯЗИ TR-340

Микрофон на подставке с кнопкой для связи с диктором в студии. Talkback-микрофон конденсаторного типа на "гусиной шее" имеет ветрозащитный экран.

Ключевые характеристики

Диаграмма направленности	суперкардиоида
Частотный диапазон	80 – 18000 Гц
Разъемы	XLR3M, XLR3F
Размеры	104,2x91x47,8 мм



DESKTOP INTERCOM MICROPHONE TR-340

Condenser cardioid gooseneck Talkback microphone including the windscreen. Microphone on a stand is supplied with radio presenter's connection button.

Key features

Directional diagram	supercardioid
Frequency range	80 – 18000 Hz
Connectors	XLR3M, XLR3F
Dimensions	104,2x91x47,8 mm



БЛОК ВЕНТИЛЯТОРОВ TR-501

Блок вентиляторов для rack стойки.

Ключевые характеристики

Корпус	rack 19" 1U
Гарантия	12 мес.

FAN UNIT TR-501

Fan assembly for rack stands.

Key features

Housing type	rack 19" 1U
Warranty	12 months



АДАПТЕР ЦИФРОВЫХ ВХОДОВ/ВЫХОДОВ AES ДЛЯ AXIA NODE TR-510

Адаптер предназначен для подключения стандартных входов и выходов цифровых сигналов AES/EBU (разъемы XLR) к выходам и входам блока Axia Node (разъемы RJ-45).

Ключевые характеристики

Разъемы	8 XLR-f 8 XLR-m 16 RJ-45
Корпус	rack 19" 1U
Гарантия	12 мес.

AES DIGITAL INPUT/OUTPUT ADAPTER FOR AXIA NODE TR-510

It is designed to connect standard inputs and outputs of AES/EBU digital signals (XLR connectors) to the inputs and outputs of the Axia Node unit (RJ-45 connectors).

Key features

Connectors	8 XLR-f 8 XLR-m 16 RJ-45
Housing type	rack 19" 1U
Warranty	12 months





АДАПТЕР АНАЛОГОВЫХ ВХОДОВ ДЛЯ AXIA NODE TP-511

Адаптер предназначен для подключения аудиовыходов стандартной аппаратуры (разъемы XLR - левый, правый) к входам блока Axia Analog Node (разъемы RJ-45).

Ключевые характеристики

Разъемы	8 стереопар XLR-f 8 RJ-45
Корпус	rack 19" 1U
Гарантия	12 мес.

ANALOG INPUT ADAPTER FOR AXIA NODE TR-511

The adapter is designed to connect audio outputs of standard equipment (XLR connectors: left and right) to the inputs of the Axia Analog Node unit (RJ-45 connectors).

Key features

Connectors	8 stereopair XLR-f 8 RJ-45
Housing type	rack 19" 1U
Warranty	12 months



АДАПТЕР АНАЛОГОВЫХ ВЫХОДОВ ДЛЯ AXIA NODE TP-512

Адаптер предназначен для подключения аудиовыходов Axia Analog Node и Axia Microphone Node (разъемы RJ-45) к входам стандартной аудиоаппаратуры.

Ключевые характеристики

Разъемы	8 стереопар XLR-m 8 RJ-45
Корпус	rack 19" 1U
Гарантия	12 мес.

ANALOG OUTPUT ADAPTER FOR AXIA NODE TR-512

The adapter is designed to connect audio outputs of standard equipment (XLR connectors: left and right) to the inputs of the Axia Analog Node unit (RJ-45 connectors).

Key features

Connectors	8 stereopair XLR-m 8 RJ-45
Housing type	rack 19" 1U
Warranty	12 months



КОНВЕРТЕР АНАЛОГОВЫХ ВХОДОВ/ВЫХОДОВ ДЛЯ КОДЕКОВ LIVEWIRE TP-518

Конвертер аналоговых входов/выходов используется для подключения 4-канальных AoIP-кодексов Livewire фирмы Telos: Telos Microphone xNode и Telos Analog xNode.

Ключевые характеристики

Разъемы	4 стереопары XLR-3F 4 стереопары XLR-3M 8 RJ-45
Корпус	rack 19" 1U
Гарантия	12 мес.

ANALOG INPUT/OUTPUT CONVERTER FOR LIVEWIRE CODECS TR-518

Analog input/output converter is designed to connect 4-channel AoIP LiveWire codecs: Telos Microphone xNode и Telos Analog xNode.

Key features

Connectors	4 stereo pairs XLR-3F 4 stereo pairs XLR-3M 8 RJ-45
Housing type	rack 19" 1U
Warranty	12 months



КОНВЕРТЕР АНАЛОГОВЫХ ВХОДОВ/ВЫХОДОВ AES ДЛЯ КОДЕКОВ LIVEWIRE TP-519

Конвертер аналоговых и цифровых входов/выходов используется для подключения 4-канальных AoIP-кодексов Livewire Telos Mixed-Signal xNode.

Ключевые характеристики

Разъемы	3 стереопары XLR-3F 3 стереопары XLR-3M 1 AES-вход XLR-3F 1 AES-выход XLR-3M 8 RJ-45
Корпус	rack 19" 1U
Гарантия	12 мес.

AES ANALOG INPUT/OUTPUT CONVERTER FOR LIVEWIRE CODECS TR-519

Analog and AES input/output converter is designed to connect 4-channel AoIP LiveWire codecs: Telos Mixed-Signal xNode.

Key features

Connectors	3 stereo pairs XLR-3F 3 stereo pairs XLR-3M 1 AES input XLR-3F 1 AES output XLR-3M 8 RJ-45
Housing type	rack 19" 1U
Warranty	12 months





КОНВЕРТЕР ЦИФРОВЫХ ВХОДОВ/ВЫХОДОВ AES ДЛЯ КОДЕКОВ LIVEWIRE (4 ВХОДА) TR-520

Конвертер аналоговых и цифровых входов/выходов используется для подключения 4-канальных AoIP-кодексов Livewire Telos AES/EBU xNode.

КОНВЕРТЕР ЦИФРОВЫХ ВХОДОВ/ВЫХОДОВ AES ДЛЯ КОДЕКОВ LIVEWIRE (8 ВХОДОВ) TR-521

Конвертер аналоговых и цифровых входов/выходов используется для подключения двух 4-канальных AoIP-кодексов Livewire Telos AES/EBU xNode.

Ключевые характеристики

Разъемы	4 AES-входа XLR-3F 4 AES-выхода XLR-3M 8 RJ-45
Корпус	rack 19" 1U
Гарантия	12 мес.

Ключевые характеристики

Разъемы	8 AES-входов XLR-3F 8 AES-выходов XLR-3M 16 RJ-45
Корпус	rack 19" 1U
Гарантия	12 мес.

AES DIGITAL INPUT/OUTPUT CONVERTER FOR LIVEWIRE CODECS (4 INPUTS) TR-520

AES input/output converter is designed to connect 4-channel AoIP LiveWire codecs: Telos AES/EBU xNode.

AES DIGITAL INPUT/OUTPUT CONVERTER FOR LIVEWIRE CODECS (8 INPUTS) TR-521

AES input/output converter is designed to connect two 4-channel AoIP LiveWire codecs: Telos AES/EBU xNode.

Key features

Connectors	4 AES input XLR-3F 4 AES output XLR-3M 8 RJ-45
Housing type	rack 19" 1U
Warranty	12 months

Key features

Connectors	8 AES input XLR-3F 8 AES output XLR-3M 16 RJ-45
Housing type	rack 19" 1U
Warranty	12 months



АДАПТЕР ВХОДОВ/ВЫХОДОВ АНАЛОГОВЫХ СИГНАЛОВ ДЛЯ АЕО ВС2000 TR-530

Адаптер предназначен для подключения стандартных входов и выходов аналоговых сигналов к входам и выходам микшерского пульта АЕО ВС2000.

Ключевые характеристики

Разъемы	4 XLR-f 4 XLR-m 4 RCA GPI 4RCA GPO 4 RJ-45
Корпус	rack 19" 1U
Гарантия	12 мес.

ANALOG SIGNAL INPUT/OUTPUT ADAPTER FOR AEQ BC2000 TR-530

The adapter is designed to connect standard inputs and outputs of analog signals to the inputs and outputs of AEQ BC2000 mixing console.

Key features

Connectors	4 XLR-f 4 XLR-m 4 RCA GPI 4RCA GPO 4 RJ-45
Housing type	rack 19" 1U
Warranty	12 months



АДАПТЕР ВХОДОВ/ВЫХОДОВ СИГНАЛОВ AES ДЛЯ АЕО ВС2000 TR-531

Адаптер предназначен для подключения стандартных входов и выходов цифровых сигналов к входам и выходам микшерского пульта АЕО ВС2000.

Ключевые характеристики

Разъемы	4 XLR-f 4 XLR-m 4 RCA GPI 4RCA GPO 4 RJ-45
Корпус	rack 19" 1U
Гарантия	12 мес.

AES SIGNAL INPUT/OUTPUT ADAPTER FOR AEQ BC2000 TR-531

The adapter is designed to connect standard inputs and outputs of digital signals to the inputs and outputs of AEQ BC2000 mixing console.

Key features

Connectors	4 XLR-f 4 XLR-m 4 RCA GPI 4RCA GPO 4 RJ-45
Housing type	rack 19" 1U
Warranty	12 months





ПАНЕЛЬ КОММУТАЦИОННАЯ ДЛЯ ПУЛЬТА TP-540

Панель представляет собой адаптер для подключения аудиовыходов и входов микшерного пульта TP-9 (разъемы RJ-45) к входам стандартной аудиоаппаратуры (разъемы XLR – левый, правый).



SWITCHING PANEL FOR CLYDE CONSOLE TR-540

Panel includes adaptor for mixer TP-9 audio inputs and outputs connection to standard audio equipment inputs (left and right XLR connectors).



Проверенное оборудование
для радио

shop.tract.ru

Мы собрали лучшее студийное оборудование для радио в интернет-каталоге, которым удобно пользоваться с любого устройства:

shop.tract.ru!



**Лицевая панель-заглушка
E-001**

Заглушка 9TE устанавливается вместо блоков E-101 или E-106 в корзину входных или выходных усилителей. Размеры: 128,4 x 45,5 x 2,5 мм.

**Face blank panel
E-001**

Blank panel 9TE is installed in the basket of input or output amplifiers instead of E-101 or E-106 blocks. Dimensions: 128.4 x 45.5 x 2.5 mm.



**Винт крепежный
KR-264**

Входит в решение подвеса, чтобы закрепить осветительное оборудование фирмы Felloni или других производителей на швеллер в студии. Адаптер-палец 5/8", диаметр резьбы: M10. Длина: 66,5 мм.

**Screw machine
KR-264**

Included in the suspension solution to fix the lighting equipment of the company Felloni or other manufacturers on the channel in the studio. Adapter pin 5/8", thread diameter: M10. Length: 66.5 mm.



**Панель для гибридов
Clyde KR-541**

Позволяет установить 2 одноканальных телефонных гибрида Clyde BB3 в rack-стойку. В комплект входит крепеж для гибридов: винт с потайной головкой, крестообразным шлицем, резьбой M3 и длиной 8 мм. Размеры: 44,5x482,6x2,5 мм.

**Panel for hybrids
Clyde KR-541**

Allows you to install 2 single-channel phone hybrid Clyde BB3 in the rack. Dimensions: 44.5x482.6x2.5 mm. The kit includes fasteners for hybrids: a screw with a countersunk head, a cross-shaped slot, an M3 thread and a length of 8 mm.



**Комплект для установки одного блока
800-ой серии Eela Audio в rack-стойку KR-801**

Комплект из двух металлических уголков с отверстиями для установки в rack-стойку. Размеры: 152x41,5x2,5мм

**Set for installation of one block of the Eela Audio
800 series in the rack KR-801**

A set of two metal angles with holes for installation in the rack. Dimensions: 152x41.5x2.5mm



**Комплект для установки двух блоков
800-ой серии Eela Audio в rack-стойку KR-802**

Комплект из двух металлических уголков с отверстиями для установки в rack-стойку. Размеры: 152x241x2,5мм. KR-912

**Set for installation of two units of the Eela Audio
800 series in the rack KR-802**

Set for installation of two units of the Eela Audio 800 series in the rack KR-802



**Настольная подставка
KR-912**

Настольная подставка KR-912 используется для абонентских устройств Synapse Terminal TP-812 системы служебной связи Синапс Интерком.

**Desktop stand
KR-912**

The desktop stand KR-912 is used for Synapse Terminal TR-812 subscriber devices.



**Резервный блок питания
A-912**

Дополнительный блок питания для устройств системы служебной связи Синапс Интерком: TP-801, TP-808, TP-812, TP-813. Блок питания Mean Well GS15T-3P1J 12В, 1,25 А. Штатный разъем заменен на трехконтактную розетку mini XLR-F.

**Standby Power Unit
A-912**

Additional power unit for the Synapse Intercom system: TR-801, TR-808, TR-812, TR-813. Power unit Mean Well GS15T-3P1J 12 V, 1.25 A. The standard plug is replaced with a mini XLR-F three-pin socket.



**Кронштейн настенный для видеокамеры
KR-1027**

Комплект состоит из самого кронштейна и штатного винта 5 дюйма для крепления камеры. Размеры панелей кронштейна: 160,3 x 130,8 x 246 мм.

**Wall corbel for a video camera
KR-1027**

The kit consists of the corbel and a 5 inch tripod screw for mounting the camera. The dimensions of the panels of the corbel: 160.3 x 130.8 x 246 mm.



**Накладка для панели
StudioHub+ KR-2001**

Накладка используется для установки панели StudioHub+ на поверхность оборудования. Заменяет импортную накладку SH-SURF1. В комплект поставки входит необходимый крепеж.

**Cover plate for the
StudioHub + KR-2001 panel**

The cover plate is used to install the StudioHub + panel on the surface of the equipment. Replaces the import cover SH-SURF1. The necessary fixture is included in the package.



**Накладка для двух и трех панелей
StudioHub+ KR-2002, KR-2003**

Накладки для установки двух и трех панелей StudioHub+ на поверхность оборудования. В комплект поставки входит необходимый крепеж.

**Cover plate for two and three panels
StudioHub + KR-2002, KR-2003**

Cover plate for installation of two and three StudioHub + panels on the surface of the equipment. The necessary fixture is included in the package.





**Переходник
KR-3237**

Переходник для мониторных пантографов Yellowtec, чтобы закрепить акустический монитор Genelec 8020 на кронштейне VESA.

**Adapter
KR-3237**

Adapter for Yellowtec monitor pantographs to attach the Genelec 8020 acoustic monitor to the VESA corbel.



**Настольное крепление для штанги
YELLOWTEC MMS Pole KR-3245**

Лаконичный комплект крепежа для штанги YELLOWTEC MMS Pole.

**Desktop mount for bar
YELLOWTEC MMS Pole KR-3245**

A set of fasteners for the rod YELLOWTEC MMS Pole.



**Накладка
KR-3248**

Комплект крепежа для направляющей штанги YELLOWTEC MSS Pole на потолке. Состоит из наклейки, винтов, саморезов, дюбелей, заглушек и двух шести-гранных ключей.

**Cover plate
KR-3248**

A set of fasteners for the rod YELLOWTEC MSS Pole on the ceiling. Consists of a lining, screws, screws, dowels, plugs and two hex keys.



**Усилитель-распределитель 1 на 4 стерео (8 моно)
TR-103M-1**

Блок размножает звуковые аналоговые сигналы на несколько направлений. При помощи внутренних переключек блок может быть сконфигурирован в стереорежим (один стереовход на четыре стереовыхода) и в моно (один вход на восемь выходов).

**Distribution Amplifier 1 to 4 Stereo (8 mono)
TR-103M-1**

The unit multiplies audio analog signals in several directions. Using internal jumpers, the block can be configured in stereo mode (one stereo input for four stereo outputs) and mono (one input for eight outputs).



**Блок обхода (1 стереосигнал)
TR-115**

Предназначен для автоматической выдачи в выходную линию назначенного сигнала в экстренной ситуации (пропадании питания в аппаратной, выходе из строя оборудования и пр.). Переключение при необходимости можно осуществить вручную с помощью ключа.

**Bypass unit (1 stereo signal)
TR-115**

Designed to automatically issue a designated signal to the output line in an emergency (power failure in the equipment room, equipment failure, etc.). Switching if necessary can be done manually using a key.



Блок звукового контроля аналоговых сигналов TR-215

Блок для аудиовизуального контроля звуковых сигналов. Выпускается по желанию заказчика в двух вариантах: с питанием от сети 220В, 50 Гц и стандартным блочным сетевым разъемом (AC-DC); с питанием от стабилизированной сети постоянного тока от -36 до -72 В и сетевым разъемом типа PC7TB (DC-DC).

The block of sound control of analog signals TR-215

The unit for audiovisual control of audio signals. Available on request in two versions: with 220 V, 50 Hz power supply and a standard block network connector (AC-DC); with power from a stabilized DC network minus 36 - 72 V and a PC7TB type network connector (DC-DC).



Блок звукового контроля AES/EBU-сигналов TR-216

Блок для аудиовизуального контроля звуковых сигналов, передаваемых в формате AES/EBU. Выпускается по желанию заказчика в двух вариантах с различным питанием.

Sound control unit AES / EBU signals TR-216

A unit for audiovisual monitoring of audio signals transmitted in AES / EBU format. Available on request in two versions with different power.



Блок ведущего, версия для ТВ TR-305-1

Устройство включает и выключает микрофоны в студии, работает с любым вещательным микшерным пультом, микрофонные каналы которого имеют вход для включения функции «кашлюн» (cough). Также при помощи блока можно прослушивать две звуковые программы в режиме микширования.

Presenter unit, version for TV TR-305-1

The device turns on and off the microphones in the studio, works with any broadcasting mixing console, the microphone channels of which have an input to enable the «cough» function. Also, using the block, you can listen to two sound programs in the mix mode.



Блок ведущего, версия для радио TR-305-2

Устройство включает и выключает микрофоны в студии, позволяет прослушивать звуковую программу (PGM) или звуковую команду (PFL). При этом звуковая программа приглушается на 20 дБ. Блок работает с любым вещательным микшерным пультом, микрофонные каналы которого имеют вход для включения функции «кашлюн» (cough).

Presenter Unit, Radio Version TR-305-2

The device turns on and off microphones in the studio, allows you to listen to a sound program (PGM) or a sound command (PFL). At the same time, the sound program is muted by 20 dB. The unit works with any broadcast mixing console, the microphone channels of which have an input to enable the 'cough' function.



Крепеж для монтажа xNode под стол TR-X3

Комплект из двух металлических уголков с отверстиями для крепления к столешнице. Размеры: 45x40x2,5мм.

Fasteners for mounting xNode under the table TR-X3

Set of two metal angles with holes for attachment to the table top. Dimensions: 45x40x2.5mm.



ИЗМЕРИТЕЛЬ УРОВНЯ И ГРОМКОСТИ ЗВУКА TR-702M

Блок позволяет производить измерение громкости аналоговых и цифровых звуковых сигналов в соответствии с нормами Федерального Закона №338 по следующим показателям: M-loudness (моментальная громкость), S-loudness (кратковременная громкость), I-loudness (интегральная громкость), диапазон громкости LRA. Результаты измерений отображаются на сенсорном экране устройства. Есть комплектация с SDI.

Ключевые характеристики

Входные сигналы	симметричный аналоговый сигнал цифровой сигнал формата AES/EBU цифровой сигнал формата SPDIF цифровой сигнал формата SDI (SD-SDI и HD-SDI)
Протокол передачи по сети	FoxxWire
Дистанционное управление	RJ-45
Обновление прошивки	USB
Питание	220 В, 50 Гц
Потребляемая мощность	не более 15 Вт
Корпус	1/2 rack 19" 1U
Габариты входного блока	120x214x34 мм
Блок с дисплеем	габариты: 145x218x43,6 мм крепление: VESA 100, VESA 75 дополнительные отверстия для крепления снизу и по бокам
Гарантия	12 мес.



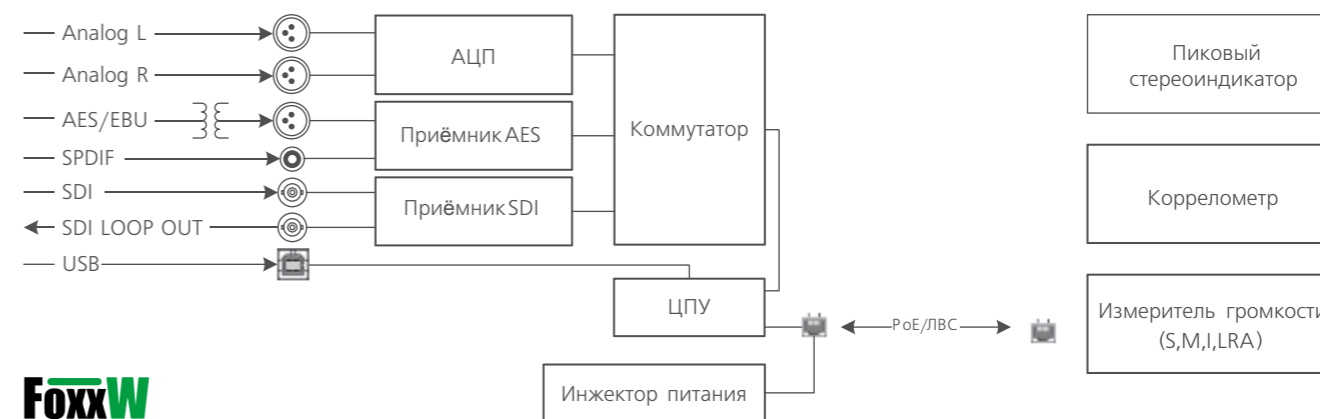
LOUDNESS AND SOUND LEVEL METER TR-702M

The unit allows to measure loudness of analog and digital audio signals in compliance with the provisions of EBU R 128 recommendations by the following parameters: M-loudness (moment loudness), S-loudness (short-term loudness), I-loudness (integrated loudness), LRA (loudness range). Measurement results are displayed on the touch screen of the device. There is a kit with SDI.

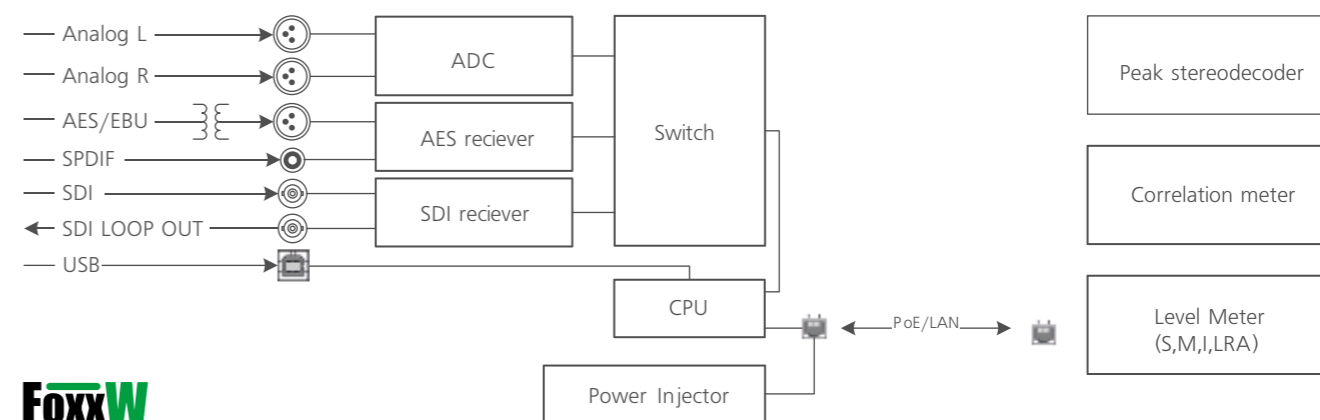
Key features

Input signals	symmetrical analog signal digital AES/EBU signal digital SPDIF signal digital SDI (SD-SDI и HD-SDI) signal
Network transfer protocol	FoxxWire
Remote control	RJ-45
Firmware update	USB
Power	220 В, 50 Hz
Power consumption	not more than 15 W
Housing type	1/2 rack 19" 1U
Dimensions of input unit	120x214x34 mm
Display	dimensions: 145x218x43,6 mm mounting: VESA 100, VESA 75 additional mounting holes on three sides
Warranty	12 months

Структурная схема



Block diagram



СИСТЕМА FM-МОНИТОРИНГА

Аналитический сервис для удаленного контроля и оценки качества вещания на FM- и УКВ-частотах в различных городах. Система автоматически составляет отчеты о наличии сигнала, качестве вещания, соответствии эфира расписанию и многом другом. Система будет одинаково полезна и крупной сетевой радиостанции, и небольшой радиостанции с собственным вещанием.

Сервис дает возможность:

Слушать эфир в режиме реального времени через браузер.

Хранить, скачивать и сравнивать с эфирным расписанием эфирные записи через облачное хранилище в любое время.

Отслеживать в ежедневных отчетах, как сетевые партнеры «врезают» региональные программы: соблюдают ли они договоренности и придерживаются ли рамок рекламных блоков.

Поддерживать целостность бренда в рамках федеральной сети, так как вы всегда можете прослушать эфир партнеров.

Контролировать через сайт сервиса качество вещания, работоспособность передатчика и т.д.

Принцип работы системы:

Прием, запись и элементарная обработка аудиопотоков с различных частот, отправка нотификации.

Расширенная обработка и анализ аудиопотока с возможностью наложения на эфирное расписание, отправкой нотификации и другими функциями.



Структурная схема



FM MONITORING SYSTEM

Analytical service for remote monitoring and evaluation of broadcast quality on FM and VHF frequencies in different cities. The system automatically generates reports on the presence of the signal, broadcast quality, broadcast schedule compliance and much more. The system will be equally useful for a large network radio station and a small radio station with its own broadcasting.

System provides opportunities to:

Listen to the broadcast in real time in a browser.

Store, download and compare on air records with the schedule via the cloud at any time

Keep track of how network partners embed regional programs, comply with agreements and adhere to the framework of advertising blocks in daily reports

Maintain brand integrity within the Federal network, as you can always listen the partners air

Control the quality of broadcasting, the efficiency of a transmitter etc. using the service website.

Listen to the local broadcast on the radio station website thanks to the player's automatic geolocation

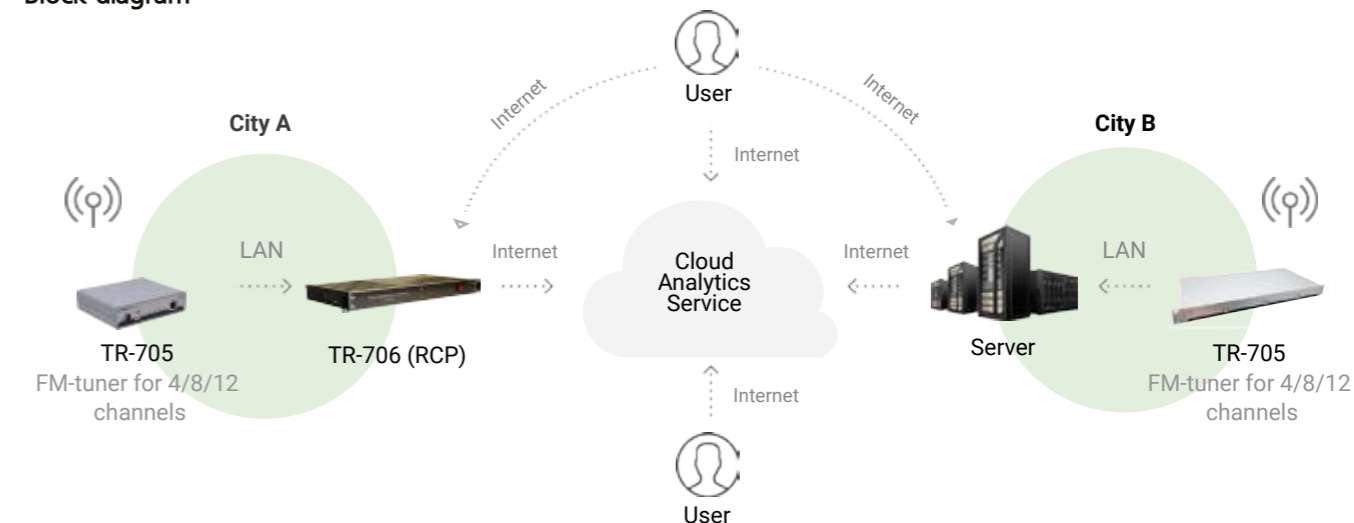
Receive instant e-mail notifications if there is an accident or a critical situation on the complex.

The principle of the system operation:

Reception, recording and elementary processing of audio streams from different frequencies, sending notifications

Advanced processing and analysis of the audio stream with the ability to overlay the air schedule, to send notifications and other functions

Block diagram





FM-ТЮНЕР НА 4/8/12 КАНАЛОВ TR-705-1/2/3

Устройство предназначено для захвата программ на разных частотах FM- и УКВ-диапазона и передачи аудиопотока на ПК по UDP (подключается напрямую к компьютеру или через локальную сеть). Кроме аудиопотока тюнер может передавать информацию об эфирном сигнале: наличие пилот-тона (несущей), мощность принимаемого сигнала RSSI, отношение сигнал/шум, многополосные характеристики (multipath interference).

FM-тюнер представлен в четырех модификациях, отличающихся количеством каналов и корпусом:

- TR-705 - это четырехканальный тюнер в пластиковом корпусе;

- TR-705-1 на 4 канала, TR-705-2 на 8 каналов, TR-705-3 на 12 каналов, поставляются в алюминиевом корпусе, предназначены для установки в 19 дюймовую стойку.

Чтобы увеличить число каналов, в блок устанавливаются дополнительные платы расширения.

Ключевые характеристики

Диапазон FM	64-108, МГц
Потребляемая мощность	10 Вт
Напряжение питания прибора (от блока питания)	+5 В
Напряжение питающей сети (блок питания)	220 В
Частота напряжения питающей сети	50 Гц
Габариты	438x165x44 мм
Корпус	rack 19" , 1U
Вес	1,4 кг



FM TUNER FOR 4/8/12 CHANNELS TR-705-1/2/3

The device is designed to capture FM-programs on different frequencies (FM and VHF) and to transmit audio streams to the PC via UDP (FM-tuner connects directly to PC or via LAN). The device can transmit additional information about the signal: the presence of a pilot signal, RSSI, signal-to-noise ratio and the multipath interference.

FM-tuner has 4 modifications depending on the number of channels and the housing type:

TR-705 is a compact FM-tuner for 4 channels in a plastic housing;

TR-705-1 for 4 channels, TR-705-2 for 8 channels, TR-705-3 for 12 channels are rack-mount.

You can extend the number of channels in TR-705-1 and TR-705-2 up to 12 by installing additional modules

Key features

FM range	64-108, MHz
Power consumption	10 W
Supply voltage of the device (from the power supply)	+5 V
Supply voltage of the network	220 V
Supply voltage frequency	50 Hz
Dimensions	438x165x44 mm
Housing	rack 19" , 1U
Weight	1,4 kg



КОМПАКТНЫЙ FM-ТЮНЕР НА 4 КАНАЛА TR-705

Устройство предназначено для захвата до 4 FM-программ на разных частотах и передачи аудиопотока на ПК по UDP. Блок подключается к ПК обычной витой парой 5-ой категории.

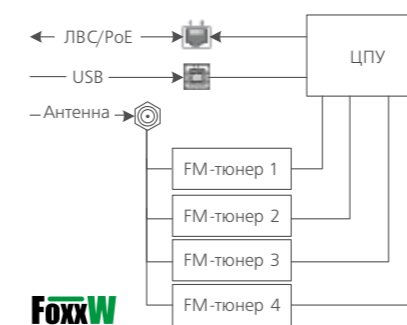
В ОС Windows с тюнером может работать любое программное обеспечение звукозаписи через поставляемый в комплекте ASIO-драйвер, например, Digispot II Аудиологгер.

Для операционных систем семейства Linux в комплект поставки тюнера входит специальное программное обеспечение FM Tapper. Оно позволяет принимать аудиопотоки, кодировать их, сохранять на локальном диске ПК и стриммить на заданный адрес в интернете. Кроме всего прочего, FM Tapper определяет уровень аудиосигнала и наличие/отсутствие тишины в эфире. FM-приемник может питаться от своего блока питания или через POE-инжектор (опция).

Ключевые характеристики

Диапазон FM	64-108, МГц
Потребляемая мощность	не более 5 Вт
Напряжение питания (через порт LAN, TR-705 PoE)	48 В
Напряжение питания (от блока питания)	+5 В
Напряжение питающей сети (блок питания)	220 В
Частота напряжения питающей сети	50 Гц
Габариты	140x110x35 мм
Вес	0,3 кг

Структурная схема



COMPACT FM TUNER FOR 4 CHANNELS TR-705

The device is designed to capture up to 4 FM-programs on different frequencies (FM and VHF) and to transmit audio streams to the PC via UDP. FM-tuner connects to PC via UTP Cat5.

In Windows system any audio recording software can operate with the tuner via ASIO driver which is included. It can be Digispot II Audio Logger.

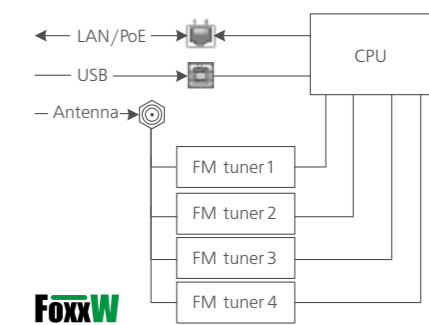
For Linux system a special FM Tapper software is included. This software allows to receive audio streams from FM-tuner, to encode them, to save them on a local disk and to stream them to the specified address in the Internet, as well as to determine the presence/absence of silence on the air.

FM-tuner can be powered by its power supply or via POE injector (option).

Key features

FM range	64-108, MHz
Input power	not more than 5 W
Supply voltage (via LAN, TR-705 PoE)	48 V
Supply voltage (from the power supply)	+5 V
Supply voltage of the network	220 V
Supply voltage frequency	50 Hz
Dimensions	140x110x35 mm
Weight	0,3 kg

Block diagram





ТОЧКА УДАЛЕННОГО КОНТРОЛЯ (ТУК) НА БАЗЕ INTEL TR-706

Блок представляет собой готовое устройство мониторинга FM-вещания с удаленным доступом и расширенной функциональностью на базе процессора Intel. Информация о состоянии вещания радиопрограмм, а также о работоспособности ТУК и FM-тюнеров может быть отдана в систему технического мониторинга (например, в Zabbix).

REMOTE CONTROL POINT (RCP) POWERED BY INTEL TR-706

The unit represents a ready-made FM-broadcasting monitoring device with remote access and enhanced functionality powered by Intel. Information on the audio program broadcasting condition, as well as the functional capability of the RCP and FM-tuners can be submitted to the technical monitoring system (e.g., Zabbix).



ВЕЩАТЕЛЬНЫЙ АВТОМАТ TR-900

Комплект состоит из мини-ПК с предустановленным ПО Digispot II и звуковой карты Джульетта. Устройство может использоваться как ретранслирующий центр. Блок монтируется в rack-стойку. Также в комплект входит USB-сетевая карта и крепеж.



BROADCAST AUTOMAT TR-900

The package consists of a mini-PC with Digispot II preinstalled and a Juliette sound card. The device can be used as a relay centre. The unit is mounted in a rack. USB network adapter and fasteners.

Ключевые характеристики

Входы/выходы	1 WAN, 3 LAN+PPoE
Операционная система	Linux
Процессор	Intel Celeron J1900
Жесткий диск	500 Гб
Предустановленное ПО	FM Tapper
Питание	220 В, 50 Гц
Потребляемая мощность	не более 50 Вт
Корпус	rack 19" 1U
Гарантия	12 мес.

Key features

Inputs/Outputs	1 WAN, 3 LAN+PPoE
OS	Linux
Processor	Intel Celeron J1900
HDD	500 Gb
Pre-installed software	FM Tapper
Power	220 V, 50 Hz
Power consumption	not more than 50 W
Housing	rack 19" 1U
Warranty	12 months

Ключевые характеристики

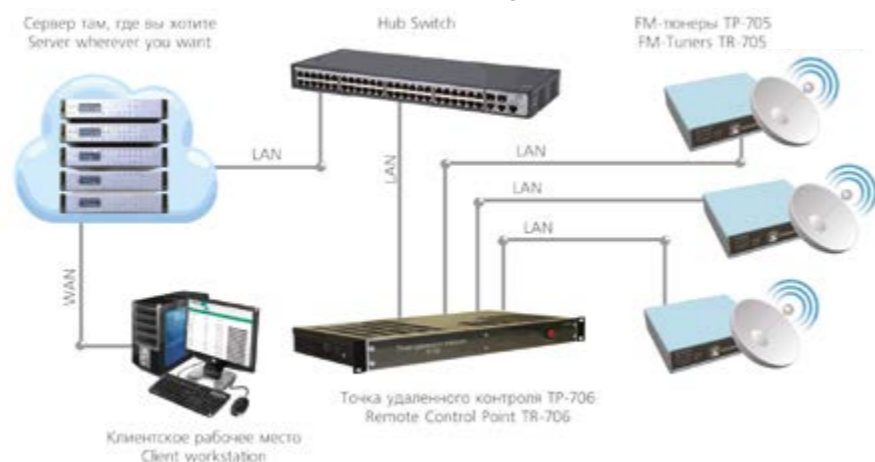
Модель компьютера	HP 260 G3
Количество аналоговых входов	1 (стерео, балансный)
Количество аналоговых выходов	1 (стерео, балансный)
Количество цифровых входов	1 (2-канальный)
Количество цифровых выходов	1 (2-канальный)
Комплект ПО Региональный Автомат РБД 777	Джинн 777, РБД Клиент, Медиа БД

Key features

Computer type	HP 260 G3
Quantity of analog inputs	1 (stereo, balance)
Quantity of analog outputs	1 (stereo, balance)
Quantity of digital inputs	1 (2-channel)
Quantity of digital outputs	1 (2-channel)
Software package Regional Automat DDB 777	DJin 777, DDB Client, Media DB

Схема

Diagram



/// ТРАКТ

197101, Россия, Санкт-Петербург,
Кронверкская ул., 23А

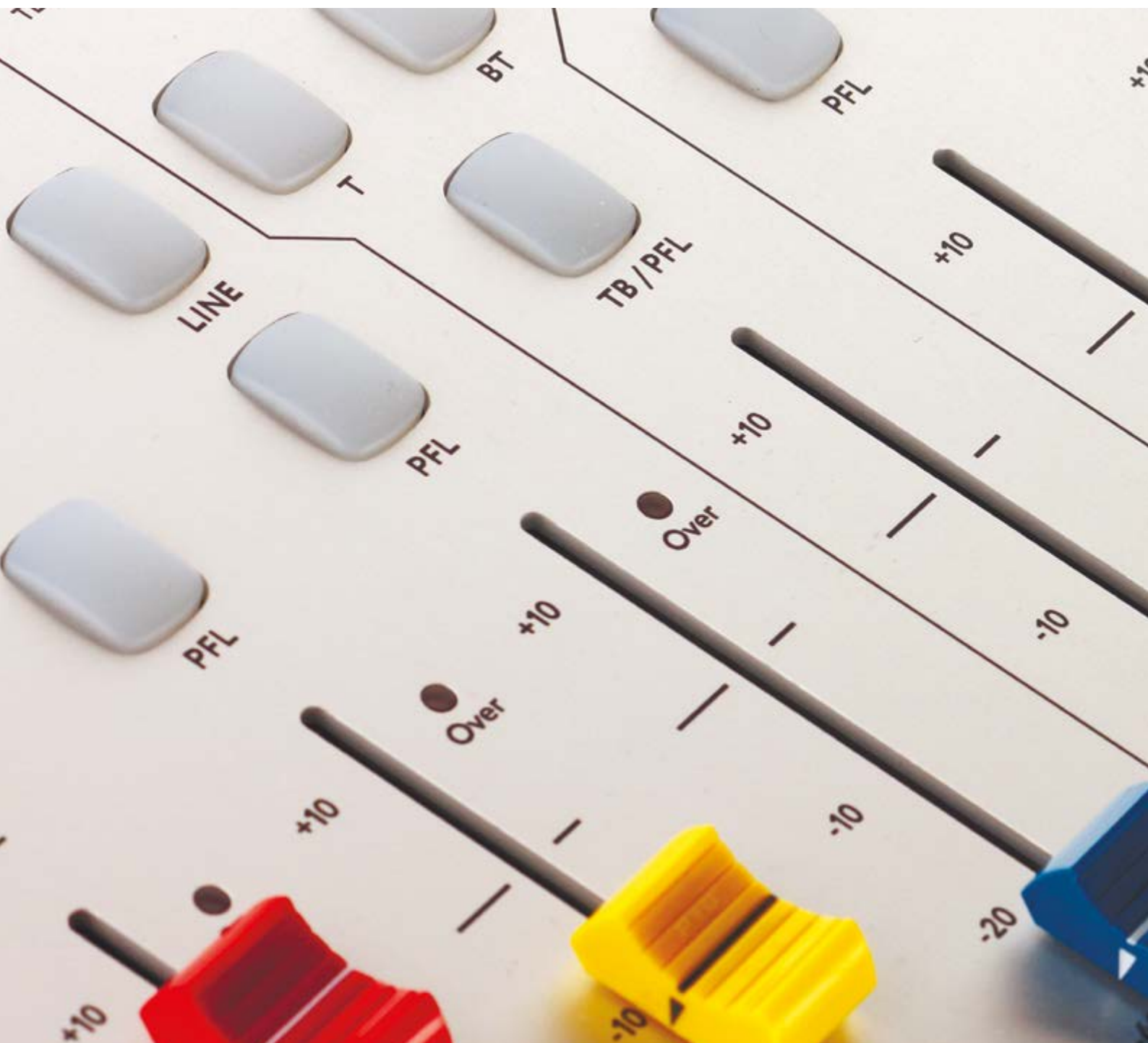
Тел. +7(812) 490-77-99

Отдел технической
поддержки и продаж
support@tract.ru

Отдел маркетинга
и PR
pr@tract.ru

Общие вопросы
info@tract.ru

www.tract.ru



/// ТРАКТ

Kronverkskaya 23, Saint Petersburg,
Russia, 197101

Тел. +7(812) 490-77-99

Technical Support
and Sales Department
support@tract.ru

Marketing and PR
Department
pr@tract.ru

General services
info@tract.ru

www.tract.ru